

DIN Rail D-12DIM-DL

Atuador DIMMER com 12 endereços DALI

Dados Técnicos

Alimentação	110/230V~ 50/60Hz
Consumo	< 0.5W
Dali Bus	50mA
Índice de proteção IP	IP20

Descrição

O D-12DIM-DL é um controlador para calha DIN que permite a regulação (dimming) de até 12 luminárias DALI de cor única. Este dispositivo alimenta o DALI BUS com uma corrente até 50 mA.

Aplicações

O D-12DIM-DL é utilizado para regular e controlar automaticamente a intensidade da iluminação em edifícios, como escritórios ou hospitais, promovendo a eficiência energética e a gestão centralizada da iluminação.

Configuração das luminárias

Atribuir endereços curtos DALI de 0 a 11 às luminárias (correspondentes às saídas 1 a 12 do D-12DIM-DL), utilizando uma interface DALI-USB (por exemplo, Lunatone DALI USB) ou diretamente no balastro DALI, caso este permita a seleção de endereços.

Configuração

Programação dos botões de teclados de parede:

- 1 - Premir PROG
- 2 - Selecionar a(s) saída(s)
- 3 - Premir o botão pretendido

Instalação

O D-12DIM-DL deve ser montado em calha DIN, ocupando 5 módulos de 17,5 mm.

Módulos disponíveis

Nome	4 Entradas Binárias	12 Endereços
D-12DIM-DL		✓

Características

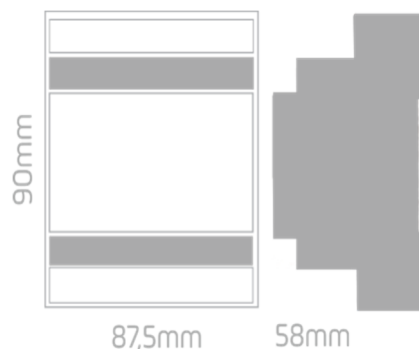
Atuador dimmer com 12 endereços

Operação local mesmo sem ligação ao BUS

Indicação de estado por LED

Possibilidade de memorizar até 28 botões na memória interna não volátil

Modos de operação: Toggle (alternância), ON (ligar), OFF (desligar), Temporizador, Atraso e Cenário, conforme o comando recebido



Perigo de choque elétrico!
Desligar a alimentação antes de qualquer intervenção.
Manuseio apenas por pessoas qualificadas e autorizadas.

Esquema de Ligação

