

In Wall
C-2MOT_

Atuador de 2 saídas 5 A com ou sem RF

Dados técnicos

Alimentação 110/230V~ 50/60Hz
Consumo < 0.5W

Capacidade de comutação:

Carga nominal 5A a 250Vac
5A a 30VDC
Tensão comutação máx. 250VAC, 30VDC
Corrente comutação máx. 5A

Frequência ⁽¹⁾ 868.3MHz
Índice de proteção IP IP20



Perigo de choque eléctrico!
Desligar a alimentação antes de qualquer intervenção.
Manuseio apenas por pessoas qualificadas e autorizadas.

Descrição

O C-2MOT_ é um atuador ON/OFF por pulso (1s) com 2 saídas independentes de 5 A, contactos livres de potencial.

Pode ser complementado com teclados de parede Only ⁽²⁾⁽³⁾.

Aplicações

Comando de portões.

Instalação

O C-2MOT_ é montado em caixa de aparelhagem eléctrica (60 mm entre pontos de fixação).

Módulos disponíveis

Nome	Radio Frequência	2 Saídas
⁽¹⁾ C-2MOT-RF	✓	✓
C-2MOT		✓

Caraterísticas

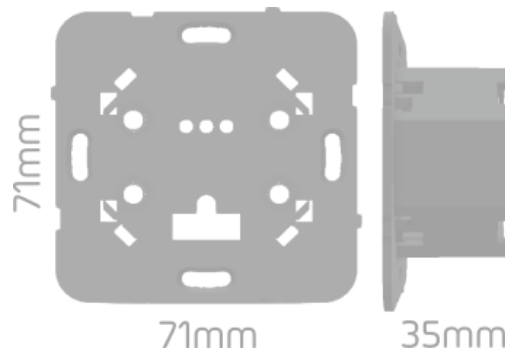
Atuador por pulso (1s) com 2 saídas independentes de 5A

Indicação do estado por LED

Operação local mesmo sem BUS ⁽¹⁾

Ligadores rápidos com derivação

Podem ser armazenados até 14 botões diferentes na memória interna não volátil *Transceiver* de Rádio Frequência ⁽¹⁾



⁽²⁾ Não compatível com OT-CLIMA-XY, OT-CLIMAA-XY, OT-FM-XY, OT-FMA-XY, OT-16S-XY e OT-16SD-XY

⁽³⁾ C-2MOT_ tem de ter versão ≥ a V4.0 para funcionar com OT-MF-XY

Sujeito a alterações sem aviso prévio

C-2MOT-RF_R06