

In Wall  
**HKI-C.IN-24**

Módulo de interface para teclados ONLY.

**Dados técnicos**

Alimentação 24VDC  
Consumo < 0.5W

Índice de proteção IP IP20

**Diretivas Europeias**

2014/30/EU *EMC Directive*  
2011/65/EU *RoHS 3 Directive*

**Descrição**

O HKI-C.IN-24 é um módulo de interface capaz de receber qualquer teclado Only <sup>(1)</sup>. É indicado para instalação em locais onde não é necessário efetuar comutação de cargas, mas são necessários botões de comando.

**Aplicações**

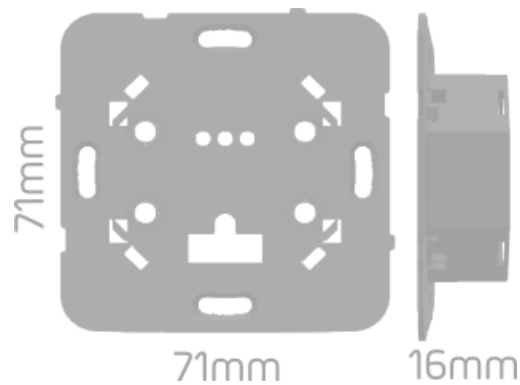
Interface entre o sistema de automação Only e respetivos teclados.

**Instalação**

O HKI-C.IN-24 é montado em caixa de aparelhagem elétrica (60mm entre pontos de fixação).

**Caraterísticas**

Ligadores por terminais.



**Perigo de choque elétrico!**  
Desligar a alimentação antes de qualquer intervenção.

**Manuseio apenas por pessoas qualificadas e autorizadas.**

<sup>(1)</sup> Não compatível com HKT-SCD-XY, HKT-TCD.4-XY, HKT-RES-XY, HKT-RID-XY.

Sujeito a alterações sem aviso prévio

HKI-C.IN-24\_R06

**Enancer Electrónica, Lda**

Rua Max Grundig, 9  
4705-820 Braga Portugal  
Tel: +351 253 221 484  
info@only-smartbuildings.com