

In Wall
C-1SHU

Atuador de 1 estore 230V~

Dados técnicos

Alimentação 110/230V~ 50/60Hz
Consumo < 0.5W

Capacidade de comutação:
Carga resistiva 8A 250VAC
Max. Tensão de comutação 440VAC
Max. Corrente de comutação 8A
Max. Potência de comutação 2000VA

Índice de proteção IP IP20

Descrição

O C-1SHU é um atuador para controlo de 1 estore de 230V~. Pode ser complementado com teclados de parede Only ⁽¹⁾⁽²⁾.

Aplicações

Controlo de estores, toldos, persianas, cortinas, telas de projeção e *black-outs* de 230V~ em habitações, lojas, hospitais, clínicas e hotéis.

Instalação

O C-1SHU é montado em caixa de aparelhagem elétrica (60 mm entre pontos de fixação).

Caraterísticas

Saída a relés de 8 A

Operação local mesmo sem BUS

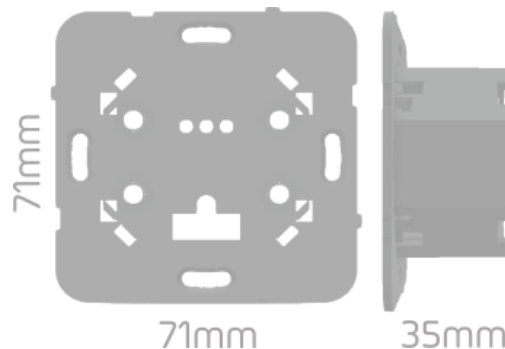
Indicação do estado por LED

Ligadores rápidos com derivação

Tempo de abertura e de fecho podem ser programados independentemente

Podem ser armazenados até 28 botões diferentes na memória interna não volátil

Modos de operação: Trocar, Subir, Descer, Temporizado, Atrasado e Cenário, dependendo do comando recebido



Perigo de choque elétrico!
Desligar a alimentação antes de qualquer intervenção.

Manuseio apenas por pessoas qualificadas e autorizadas.

⁽¹⁾ Não compatível com OT-CLIMA-XY, OT-CLIMAA-XY, OT-FM-XY, OT-FMA-XY, OT-16S-XY e OT-16SD-XY

⁽²⁾ C-1SHU tem de ter versão ≥ a V4.0 para funcionar com OT-MF-XY

Sujeito a alterações sem aviso prévio

C-1SHU_R06