

In Wall

S_OUT-4B

Atuador ON/OFF de 1 ou 2 saídas 16 A com 4 botões

Dados técnicos

Alimentação	110/230 V ~ 50/60 Hz
Consumo	< 0.5 W
Corrente máxima da carga	16 A cos Φ = 1
Corrente de "Inrush"	165 A/20 ms
Índice de proteção IP	IP20

Descrição

O S_OUT-4B é um atuador ON/OFF de 1 ou 2 saídas de 16 A para comutação de qualquer carga de 110/230 V~, que inclui 4 botões de pressão.

Está indicado para comutação de lâmpadas 110/230 V~ ou outras cargas similares.

O relé tem a capacidade de comutação máxima de 16 A, mas somente com carga puramente resistiva (cos Φ = 1). Com cargas predominantemente capacitivas ou indutivas, ter-se-á que levar em conta uma redução drástica desta capacidade para se evitar a degradação prematura dos contactos.

Aplicações

Comutação de luzes, electroválvulas de 110/230 V~, cargas resistivas capacitivas ou indutivas e comando de telerruptores, contactores e bombas de calor em habitações, lojas, hospitais, clínicas e hotéis.

Instalação

O S_OUT-4B é montado em caixa de aparelhagem funda (60 mm).

Pode quebrar-se o quadro de fixação para instalação dentro da caixa por trás de qualquer outra aparelhagem de comando. Nesse caso são necessários pelo menos 85 mm de profundidade.

Módulos disponíveis

Nome	1 Saída	2 Saídas
S-1OUT-4B	✓	
S-2OUT-4B		✓

Caraterísticas

Relé(s) bi-estável ON/OFF para 1 ou 2 saídas de 16 A

Operação local mesmo sem BUS

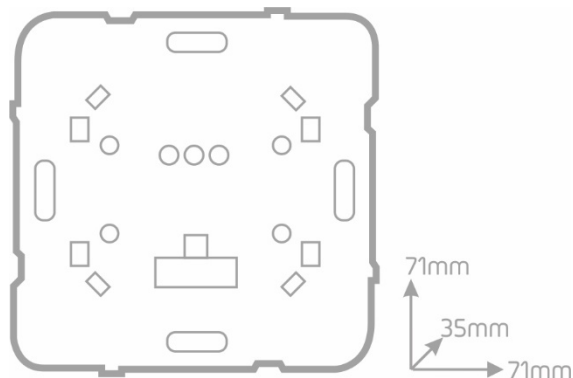
Indicação do estado por LED

Ligadores rápidos WAGO com derivação

Memorização de diferentes valores para vários cenários

Podem ser armazenados até 20 botões diferentes na memória interna não volátil

Modos de operação: Trocar, Ligar, Desligar, Temporizado, Atrasado e Cenário, dependendo do comando recebido



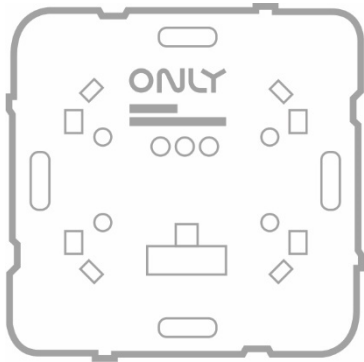
Nota:

Necessário cabo para ligação a quaisquer botões de pressão.



Perigo de choque eléctrico!
Desligar a alimentação antes de qualquer intervenção.
Manuseio apenas por pessoas qualificadas e autorizadas.

Sujeito a alterações sem aviso prévio

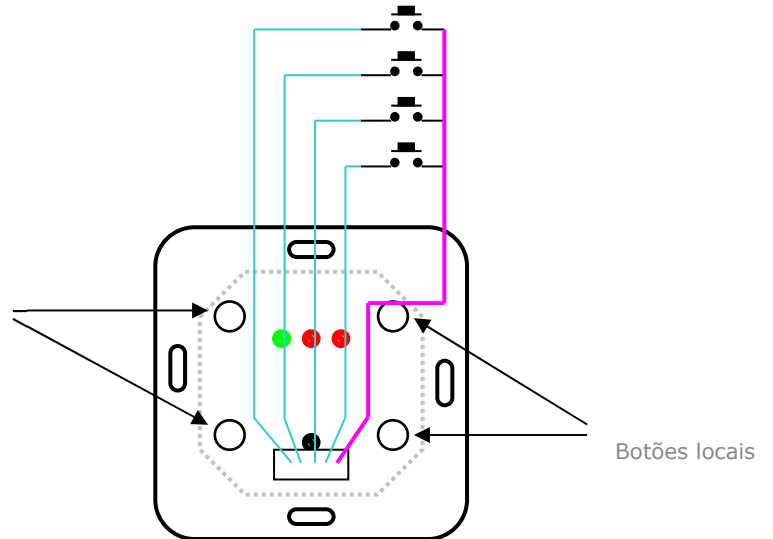


In Wall
S_OUT-4B

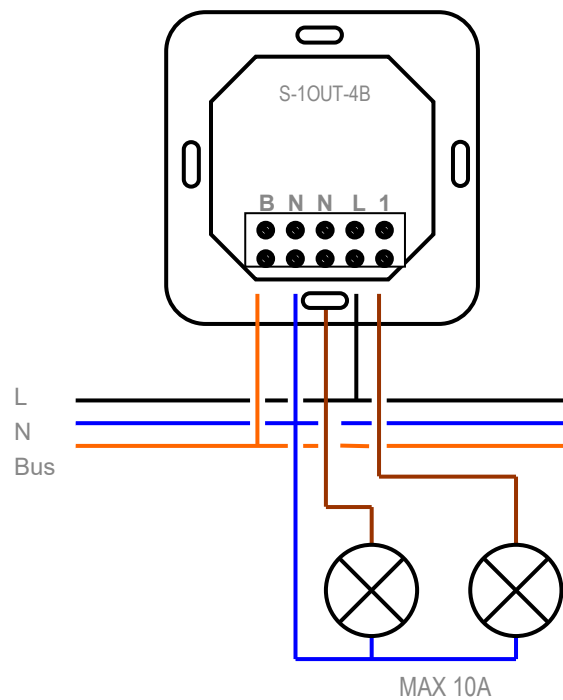
Atuador ON/OFF de 1 ou 2 saídas 16 A com 4 botões

Esquema de Ligação:

Botões locais



Botões locais



Perigo de choque elétrico!
Desligar a alimentação antes de qualquer intervenção.
Manuseio apenas por pessoas qualificadas e autorizadas.

Sujeito a alterações sem aviso prévio