**DIN Rail****D-4TERMO**

Atuador com 4 termóstatos independentes programáveis, calha DIN

Dados técnicos

Alimentação 110/230 V ~ 50/60 Hz
Consumo <1.5 W
Corrente máxima da carga 16 A cos Φ =1
Índice de proteção IP IP20

Descrição

O D-4TERMO é um atuador de climatização em calha DIN, que permite o controlo de sistemas de aquecimento/arrefecimento do ar ambiente. Este controlo é feito por contactos de relé livres de potencial.

Para controlo e informação da temperatura do ar, cada termóstato tem de ser emparelhado a um painel de parede do tipo OT-T_S_/OT-MF instalados em comandos C-_OUT_, C-1SHU, C-IN_, etc.

Aplicações

Controlo de climatização por caldeira, radiadores ou piso radiante, em habitações, lojas, hospitais, clínicas e hotéis.

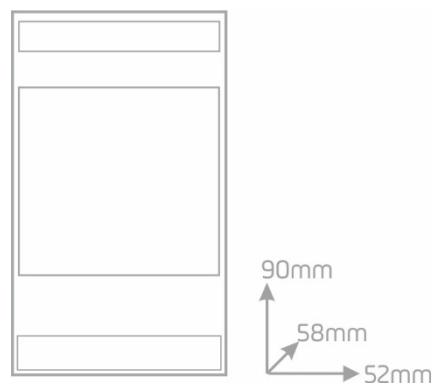
Instalação

O D-4TERMO é montado em calha DIN, ocupando 3 módulos de 17.5 mm.

Características

Permite o controlo manual das saídas com indicação do estado por LED's

Permite o controlo independente de 4 zonas.

**Perigo de choque elétrico!**

Desligar a alimentação antes de qualquer intervenção.

Manuseio apenas por pessoas qualificadas e autorizadas.

Sujeito a alterações sem aviso prévio

Enancer Electrónica, Lda

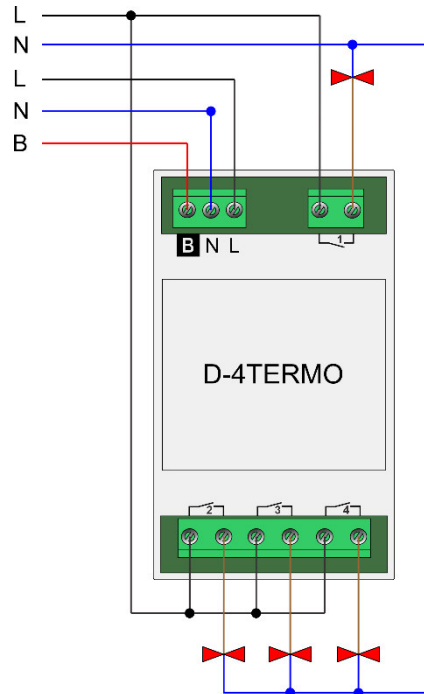
Rua Max Grundig, 9
4705-820 Braga Portugal
Tel: +351 253 221 484
info@only-smartbuildings.com



DIN Rail D-4TERMO

Atuador com 4 termóstatos independentes programáveis, calha DIN

Esquema de Ligação:



Perigo de choque eléctrico!
Desligar a alimentação antes de qualquer intervenção.
Manuseio apenas por pessoas qualificadas e autorizadas.

Sujeito a alterações sem aviso prévio