

In Wall

## C-TERMO2

Termóstato programável de 2 saídas

**Dados técnicos**

Alimentação 110/230 V ~ 50/60 Hz  
Corrente máxima da carga 5 A cos  $\Phi = 1$   
Índice de proteção IP IP20

**Descrição**

O C-TERMO2 é um termóstato programável, para o controlo de climatização de uma determinada área. Pode ser programado para 3 períodos de funcionamento e respetiva temperatura para cada dia da semana.

Para funcionar em modo automático, é necessário instalar pelo menos um módulo C-CLIMA\_ na habitação, através do qual é possível editar os programas do C-TERMO2. Este liga-se e desliga-se de acordo com o programa definido, fazendo o controlo da temperatura.

**Aplicações**

Controlo de climatização por caldeiras, radiadores ou pisos radiantes a água (por electroválvulas) em habitações, lojas, hospitais, clínicas e hotéis.

**Instalação**

O C-TERMO2 é montado em caixa de aparelhagem funda (60 mm), onde será encaixado o painel tátil OT-TERMO\_.

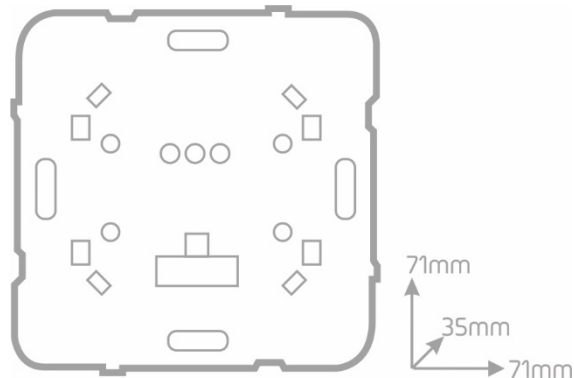
**Caraterísticas**

2 relés para comando de electroválvula(s), caldeira ou bomba de calor com 6 modos de funcionamento

Operação autónoma manual com temperatura de conforto pré-definida

Ligadores rápidos WAGO com derivação

Recetor transmissor de Rádio Frequência



Nota:

Para operar o comando C-TERMO2, é necessária a aplicação do painel tátil OT-TERMO\_.

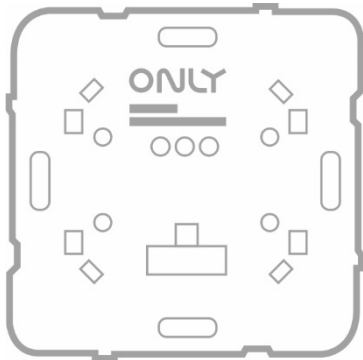
Não deve ser usado para piso radiante elétrico.

**Perigo de choque elétrico!****Desligar a alimentação antes de qualquer intervenção.****Manuseio apenas por pessoas qualificadas e autorizadas.**

Sujeito a alterações sem aviso prévio

**Enancer Electrónica, Lda**

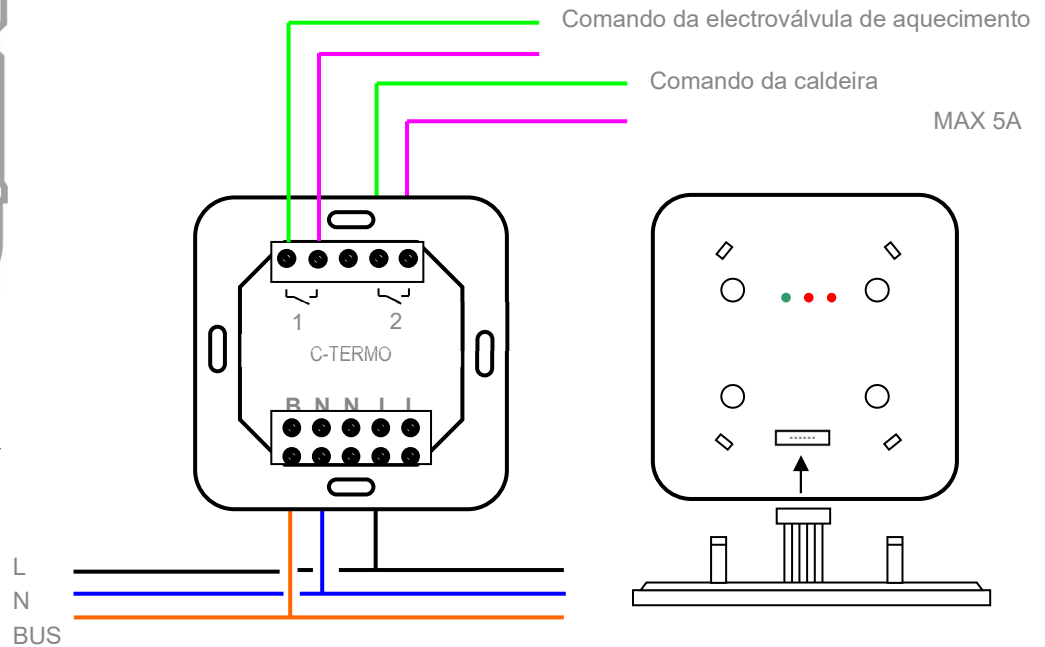
Rua Max Grundig, 9  
4705-820 Braga Portugal  
Tel: +351 253 221 484  
info@only-smartbuildings.com



In Wall  
**C-TERMO2**

Termóstato programável de 2 saídas

Esquema de Ligação:



Nota: A electroválvula pode ser de baixa tensão ou de 230V~. A corrente máxima no relé é de 5 amperes.



**Perigo de choque elétrico!**  
Desligar a alimentação antes de qualquer intervenção.  
Manuseio apenas por pessoas qualificadas e autorizadas.

Sujeito a alterações sem aviso prévio