**In Wall****C-CLIMA-MB**

Módulo de parede embutida com interface Modbus RTU para controle de ar-condicionado.

Topologia: "single master / single slave".

Dados técnicos

Alimentação 110/230 V ~ 50/60 Hz
Interfaces Automation ONLY BUS
Índice de proteção IP IP20

Descrição

O C-CLIMA-MB é um termóstato programável para o controlo de climatização de uma determinada área que inclui unidade de ar condicionado.

A maioria das aplicações exigirá um gateway dedicado entre a C-CLIMA-MB e a máquina de ar-condicionado.

Exemplos de produtos para esses gateways dedicados são Intesisbox, Real Time Automation, etc.

Aplicações

Controlo de climatização de áreas que incluem exclusivamente ar condicionado ou áreas que são complementadas com radiadores de parede, piso radiante e unidades *fan-coil*.

Instalação

O C-CLIMA-MB é montado em caixa de aparelhagem funda (60 mm), onde será encaixado o painel tátil OT-CLIMA_.

Caraterísticas

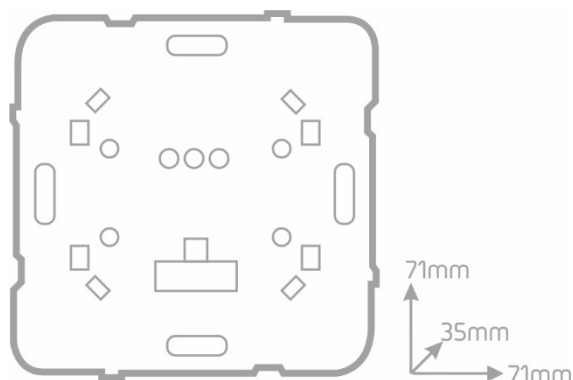
Possibilidade de controlar de forma independente até 3 unidades de climatização

Definição até 3 períodos de funcionamento para cada dia da semana

Programas de temperatura para Inverno e Verão

Permite editar o programa das unidades sem display

Ligadores rápidos WAGO com derivação



Nota:

Para operar o comando C-CLIMA-MB, é necessário adicionalmente um painel OT-CLIMA-MB que pode ser instalado diretamente no C-CLIMA-MB ou remotamente num atuador de iluminação do tipo C-xOUT da versão 4.x.

**Perigo de choque elétrico!**

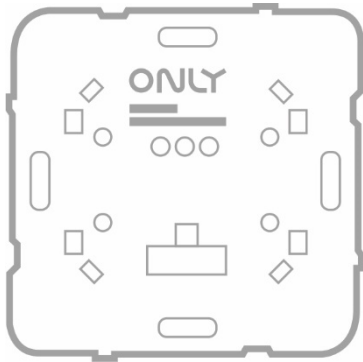
Desligar a alimentação antes de qualquer intervenção.

Manuseio apenas por pessoas qualificadas e autorizadas.

Sujeito a alterações sem aviso prévio

Enancer Electrónica, Lda

Rua Max Grundig, 9
4705-820 Braga Portugal
Tel: +351 253 221 484
info@only-smartbuildings.com

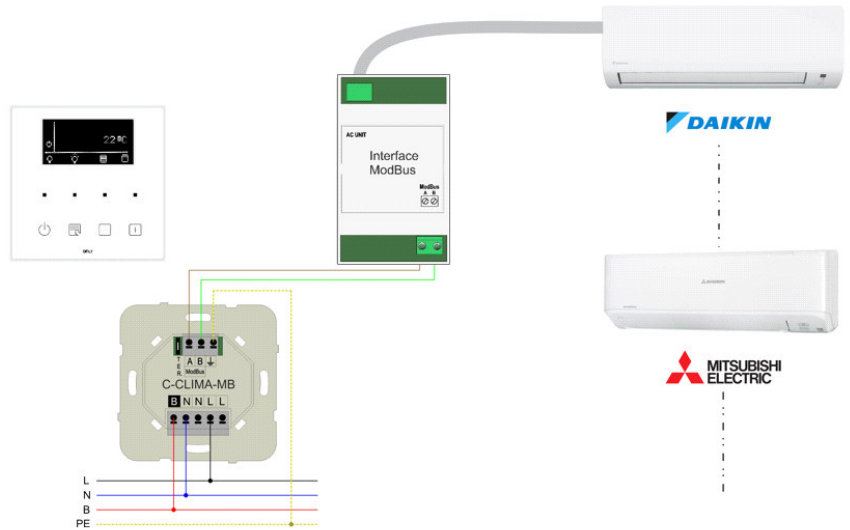


In Wall C-CLIMA-MB

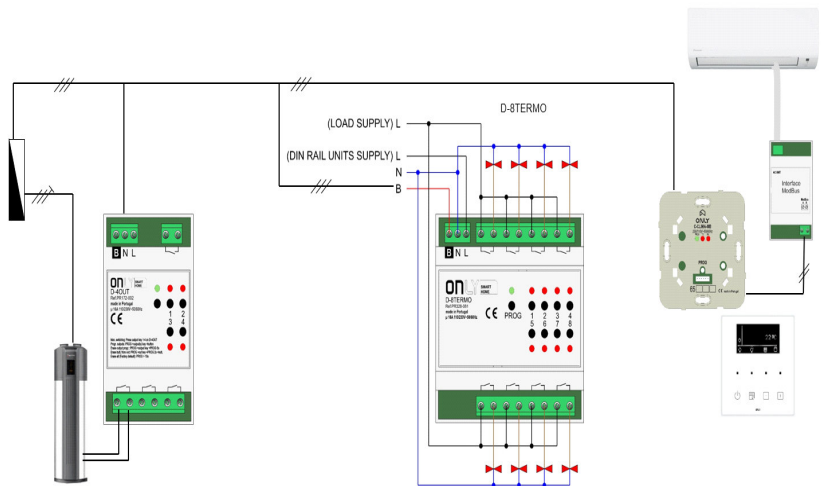
Módulo de parede embutida com interface Modbus RTU para controle de ar-condicionado.

Topologia: "single master / single slave".

Exemplo de instalação 1: Controle Ar condicionado ONLY com teclado instalado diretamente no C-CLIMA-MB



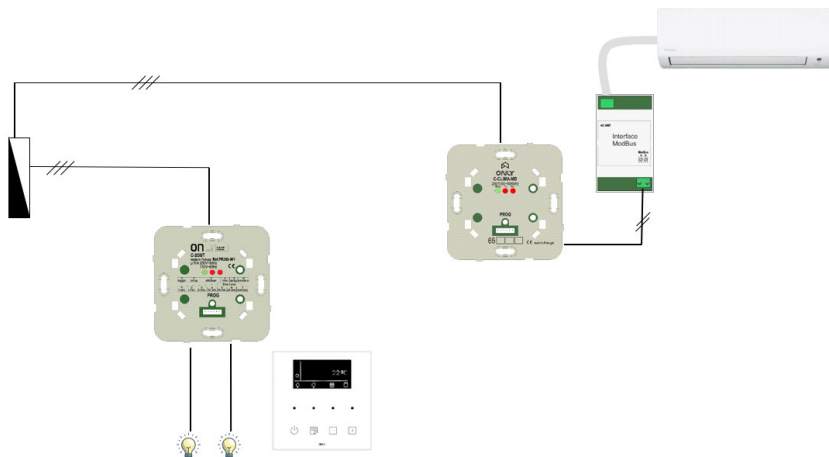
Exemplo de instalação 2: Ar condicionado + controle de aquecimento por piso radiante com teclado instalado diretamente no C-CLIMA-MB



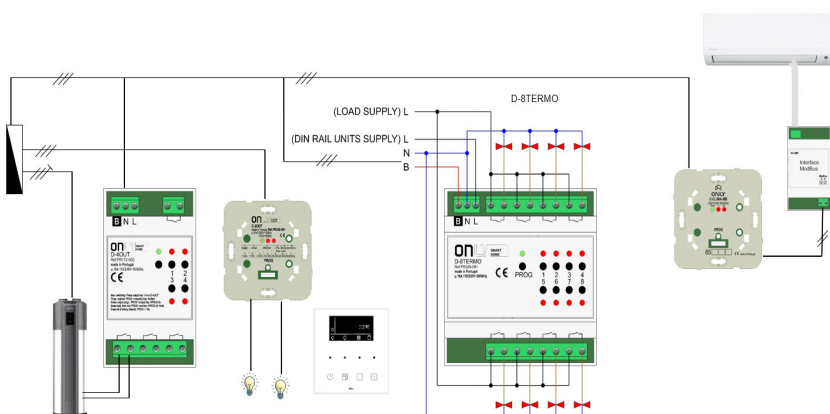
Perigo de choque elétrico
Desligar a alimentação antes de qualquer intervenção.
Manuseio apenas por pessoas qualificadas e autorizadas.



Exemplo de instalação 3: Controlo Ar condicionado ONLY com teclado instalado remotamente num atuador C-xOUT (versão 4.x)



Exemplo de instalação 4: Ar condicionado + controlo de aquecimento por piso radiante com teclado instalado remotamente em um atuador C-xOUT (versão 4.x)



Sujeito a alterações sem aviso prévio