**In Wall****C-CLIMA2**

Termóstato com ou sem RF programável de 2 saídas p/ painéis c/ display

**Dados técnicos**

Alimentação 110/230 V ~ 50/60 Hz  
Corrente máxima da carga 5 A cos  $\Phi$  = 1  
Índice de proteção IP IP20

Nota:

Para operar o comando C-CLIMA2, é necessária a aplicação do painel tátil OT-CLIMA\_.

Não deve ser usado para piso radiante elétrico.



**Perigo de choque elétrico!**

**Desligar a alimentação antes de qualquer intervenção.**

**Manuseio apenas por pessoas qualificadas e autorizadas.**

**Descrição**

O C-CLIMA2 é um crono termóstato para painéis com display OLED, para o controlo de climatização de uma determinada área.

Quando tem um programa definido, o módulo controla a temperatura de acordo com o programa, ligando e desligando a unidade de climatização por ele controlado.

Este tem 6 modos de funcionamento, que permitem ajustar o funcionamento da unidade ao tipo de instalação e ser associado a outro módulo de comando, para controlo de uma segunda unidade que funcione no mesmo espaço.

**Aplicações**

Controlo de climatização por caldeira, radiadores ou piso radiante a água (por electroválvulas) em habitações, lojas, hospitais, clínicas e hotéis.

**Instalação**

O C-CLIMA2 é montado em caixa de aparelhagem funda (60 mm), onde será encaixado o painel tátil OT-CLIMA\_.

**Caraterísticas**

2 relés para comando de electroválvula(s), caldeira ou bomba de calor com 6 modos de funcionamento

Pode comandar outro sistema externo quando associado a outras unidades de comutação

Definição até 3 períodos de funcionamento para cada dia da semana

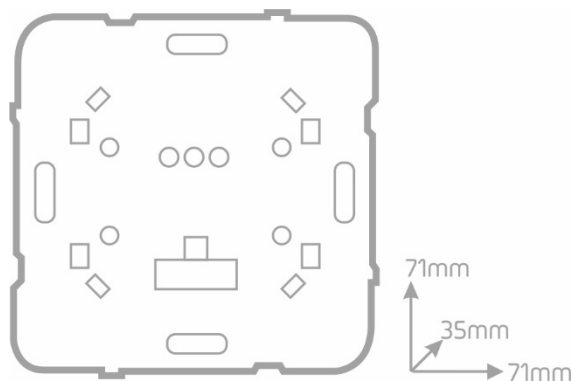
Programas de temperatura para Inverno e Verão

Permite editar o programa das unidades sem display

Ligadores rápidos WAGO com derivação

Relógio interno

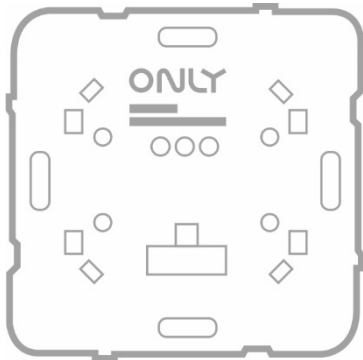
Recetor transmissor de Rádio Frequência



Sujeito a alterações sem aviso prévio

**Enancer Electrónica, Lda**

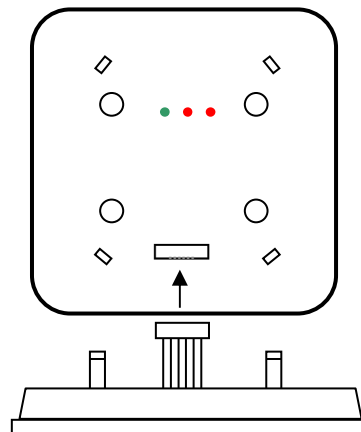
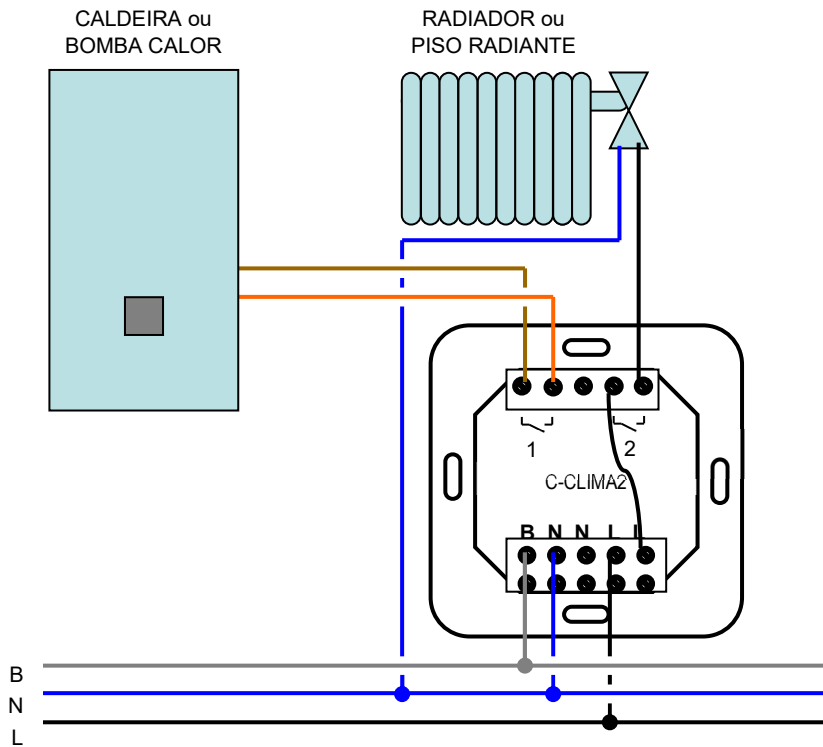
Rua Max Grundig, 9  
4705-820 Braga Portugal  
Tel: +351 253 221 484  
info@only-smartbuildings.com



## In Wall C-CLIMA2

Termóstato programável de 2 saídas p/  
painéis c/ display

### Esquema de Ligação:



**Perigo de choque elétrico!**  
Desligar a alimentação antes de  
qualquer intervenção.  
Manuseio apenas por pessoas  
qualificadas e autorizadas.

Nota: A electroválvula pode ser de baixa tensão ou de 230V~. A corrente máxima nos relés é de 5 amperes.

Sujeito a alterações sem aviso prévio