

In Wall

C-4ZON-RF

Expansor de 4 zonas para sistema de segurança com painel OT-16S_.

Dados técnicos

Alimentação da CENTRALSEC	12 V DC
Frequência	868.3 MHz
Índice de proteção IP	IP20

Descrição

O C-4ZON-RF é um expansor de 4 zonas para o sistema de segurança com recetor radiofrequência para captação de comandos ONLY, copiando-os para o BUS e permitindo assim o comando de saídas de automação por RF.

Cada uma das zonas é configurável para intrusão ou 24h. O C-4ZON-RF reporta periodicamente o estado das suas entradas e imediatamente quando há uma alteração de estado.

Num sistema de segurança podem ser instalados até 8 expansores, totalizando um máximo de 40 zonas (incluindo as 8 da CENTRALSEC).

Aplicações

Sistema de segurança ONLY.

Suporte de painel de segurança OT-16D_.

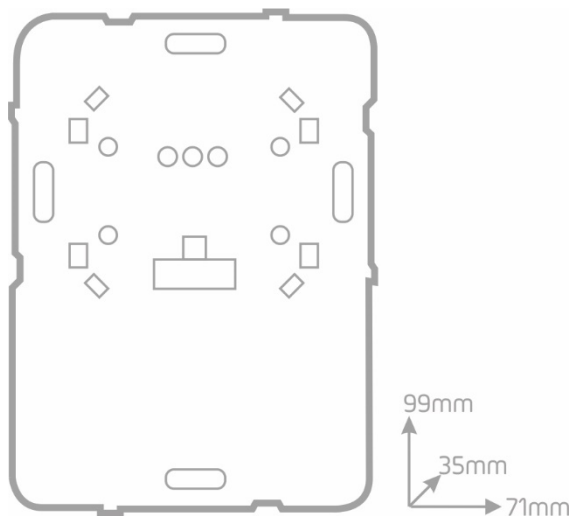
Instalação

O C-4ZON-RF é montado em caixa de aparelhagem funda (60 mm), onde será encaixado o painel de segurança OT-16D_.

Caraterísticas

4 zonas configuráveis

Deteção automática do tipo de ligação (normalmente fechado, dupla resistência de fim de linha)



Perigo de choque elétrico!

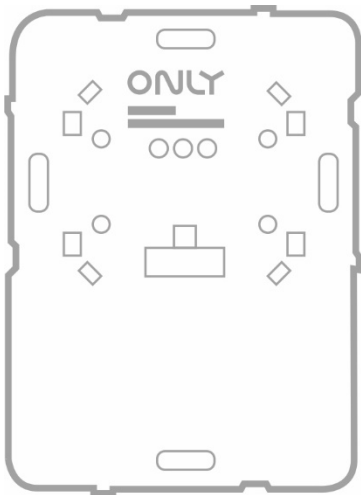
Desligar a alimentação antes de qualquer intervenção.

Manuseio apenas por pessoas qualificadas e autorizadas.

Sujeito a alterações sem aviso prévio

Enancer Electrónica, Lda

Rua Max Grundig, 9
4705-820 Braga Portugal
Tel: +351 253 221 484
info@only-smartbuildings.com

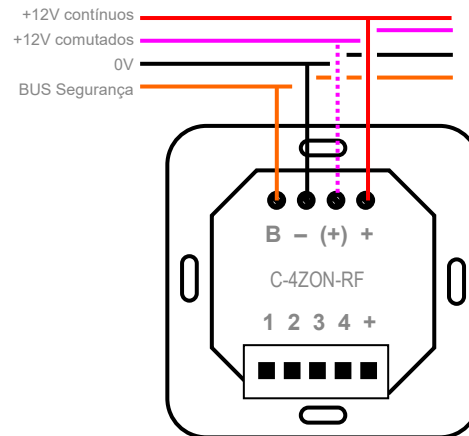


In Wall C-4ZON-RF

Expansor de 4 zonas para sistema de segurança com painel OT-16S_.

Esquema de Ligação:

Este módulo deve ser ligado ao BUS de segurança da CENTRALSEC



Nota: a ligação dos 12V comutados é facultativa. Esta alimentação é desligada durante o tempo de saída para permitir reiniciar os detetores com memória "latch" (do tipo quebra-de-vidros por exemplo).

Configuração de fábrica

O módulo C-4ZON-RF vem com 4 zonas pré-configuradas de fábrica como segue:

- Zona 1: Intrusão interior imediata
- Zona 2: Intrusão interior atrasada
- Zona 3: Intrusão periférica imediata
- Zona 4: Intrusão periférica atrasada
- +: Comum para os detetores

Para a ligação dos detetores referir ao Manual de Instalação de Segurança.



Perigo de choque elétrico!
Desligar a alimentação antes de qualquer intervenção.
Manuseio apenas por pessoas qualificadas e autorizadas.

Sujeito a alterações sem aviso prévio