



DIN Rail D-010V

Regulador de fluxo 0...10 V para calha DIN

Dados técnicos

Alimentação 110/230 V ~ 50/60 Hz
Consumo < 1.5 W
Índice de proteção IP IP20

Descrição

O D-010V é um regulador de fluxo luminoso para lâmpadas fluorescentes e LED's, com transformadores eletrónicos 0...10V (não incluídos). Este regulador possui um relé para corte total da luz.

Aplicações

Controlo de intensidade de luzes fluorescentes e LED's (com transformador eletrónico 0...10 V) em habitações, lojas, hospitais, clínicas e hotéis.

Instalação

O D-010V é montado em calha DIN, ocupando 2 módulos de 17.5 mm.

Caraterísticas

Regulador de 0 a 100% com incremento gradual

Operação local mesmo sem BUS

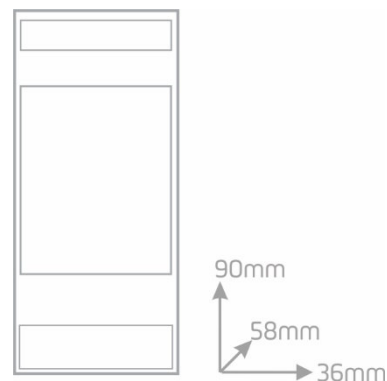
Indicação de estado por LED

Memorização automática do último nível de luz

Memorização de diferentes valores para vários cenários

Podem ser armazenados até 28 botões diferentes na memória interna não volátil

Modos de operação: Trocar, Subir, Descer, Temporizado, Atrasado e Cenário, dependendo do comando recebido



Nota:

Este regulador não pode ser usado com balastros DALI.



Perigo de choque elétrico!

Desligar a alimentação antes de qualquer intervenção.

Manuseio apenas por pessoas qualificadas e autorizadas.

Sujeito a alterações sem aviso prévio

Enancer Electrónica, Lda

Rua Max Grundig, 9
4705-820 Braga Portugal
Tel: +351 253 221 484
info@only-smartbuildings.com



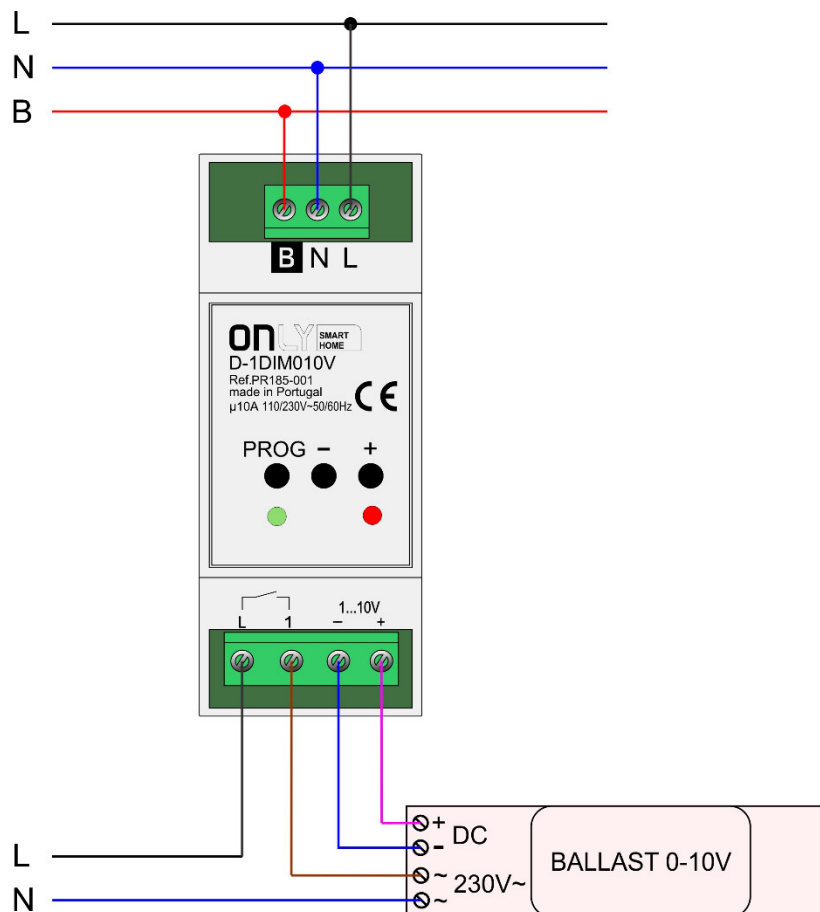
ILUMINAÇÃO



DIN Rail D-010V

Regulador de fluxo 0...10 V para calha DIN

Esquema de Ligação:



Perigo de choque elétrico!
Desligar a alimentação antes de qualquer intervenção.
Manuseio apenas por pessoas qualificadas e autorizadas.

Sujeito a alterações sem aviso prévio