

In Wall

## C-TERMO4

Termóstato programável de 4 saídas

### Dados técnicos

Alimentação 110/230 V ~ 50/60 Hz  
Corrente máxima da carga 5 A cos  $\Phi$  = 1  
Índice de proteção IP IP20

### Descrição

O C-TERMO4 é um termóstato programável, para o controlo de climatização de uma determinada área. Pode ser programado para 3 períodos de funcionamento e respetiva temperatura para cada dia da semana.

Para funcionar em modo automático, é necessário instalar pelo menos um módulo C-CLIMA\_ na habitação, através do qual é possível editar os programas do C-TERMO4. Este liga-se e desliga-se de acordo com o programa definido, fazendo o controlo da temperatura de acordo com o programa.

### Aplicações

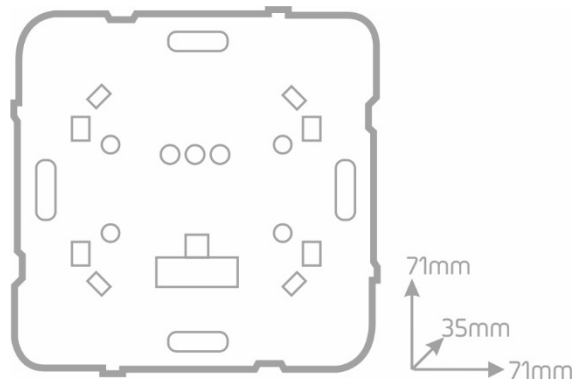
Controlo de climatização por ventilo-convectores em habitações, lojas, hospitais, clínicas e hotéis.

### Instalação

O C-TERMO4 é montado em caixa de aparelhagem funda (60 mm), onde será encaixado o painel tátil OT-TERMO\_.

### Caraterísticas

Programas de climatização diferentes para inverno e verão  
Controlo ON/OFF, velocidade do ventilador e comando da electroválvula  
Operação autónoma manual com temperatura de conforto pré-definida  
Recetor transmissor de Rádio Frequência



Nota:

Para operar o comando C-TERMO4, é necessária a aplicação do painel tátil OT-TERMO\_.



**Perigo de choque elétrico!**

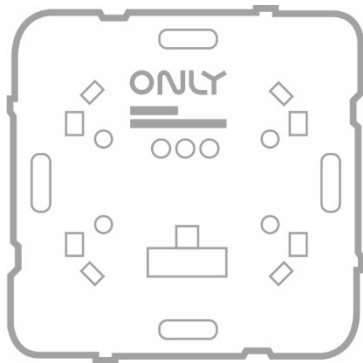
**Desligar a alimentação antes de qualquer intervenção.**

**Manuseio apenas por pessoas qualificadas e autorizadas.**

Sujeito a alterações sem aviso prévio

**Enancer Electrónica, Lda**

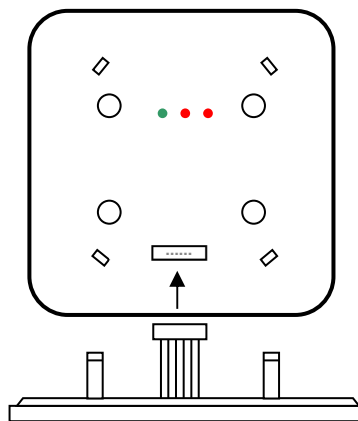
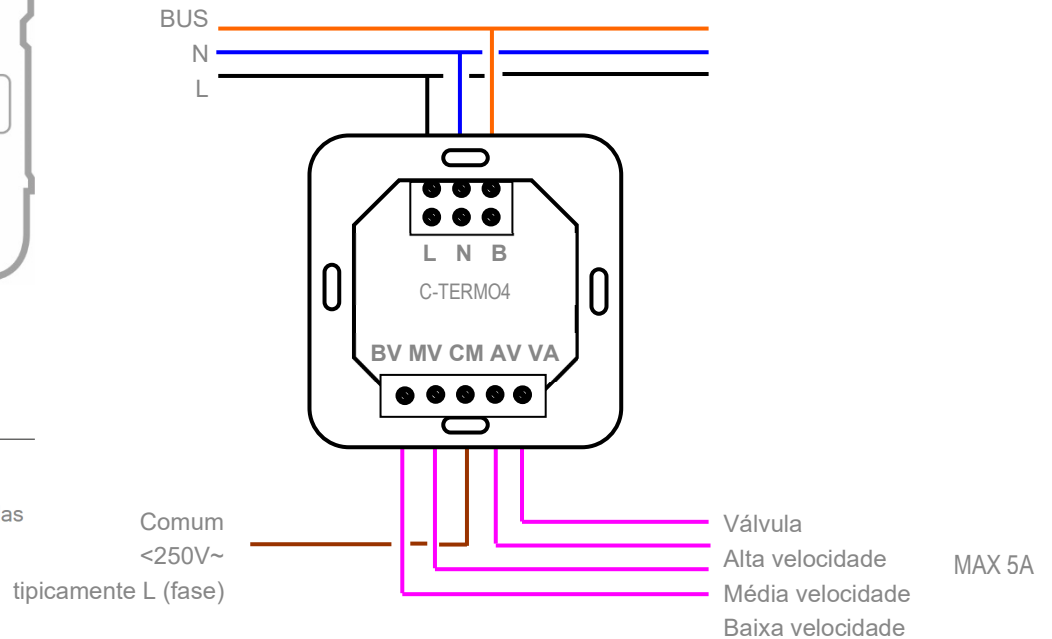
Rua Max Grundig, 9  
4705-820 Braga Portugal  
Tel: +351 253 221 484  
info@only-smartbuildings.com



In Wall  
**C-TERMO4**

Termóstato programável de 4 saídas

Esquema de Ligação:



**Perigo de choque elétrico!**  
Desligar a alimentação antes de qualquer intervenção.  
Manuseio apenas por pessoas qualificadas e autorizadas.

Sujeito a alterações sem aviso prévio