

Segurança

Manual de Instalação



Historial

Versão	Data	Autor	Alterações
1	2011-11-29		-
2	2016-06-01		Nova versão da central de segurança
3	2018-09-17		Atualização da imagem
4	2020-10-29	RA/LLA	Atualização

Índice

Historial.....	2
Índice.....	2
Introdução.....	3
Sistema de Segurança ONLY.....	3
Tubagem e enfiamento.....	4
Ligações.....	4
Ligações de Detetores.....	5
Esquemas de Ligação.....	6
Proteções.....	10
Configurações.....	10
Medições e Soluções de Problemas.....	14

INTRODUÇÃO

O presente documento destina-se a orientar o trabalho do instalador do sistema de segurança ONLY em obra. Os capítulos seguintes explicam como deve ser feita a instalação, os cuidados a ter e a forma de testar e configurar o sistema.

É fundamental respeitá-lo para uma instalação correta e sem problemas.

SISTEMA DE SEGURANÇA ONLY

O sistema de segurança ONLY assemelha-se aos sistemas de segurança convencionais. Tem uma central, teclados e unidades de expansão que comunicam entre si por uma linha de BUS.

O protocolo utilizado é semelhante ao protocolo dos outros sistemas ONLY permitindo a integração de todos eles.

A central de segurança ONLY tem uma fonte de alimentação própria que gera 1.5 amperes a 12V para alimentação da própria central, teclados e detetores, normalmente suficiente para as instalações mais comuns. A central tem 8 zonas, marcador telefónico para rede fixa, relés para comando de válvulas de corte de água e gás e comando das sirenes interior e exterior.

As sirenes exteriores podem ser auto-alimentadas com ativação por corte ou aparecimento de + ou de - na sua linha de comando.

A central tem ainda um circuito para deteção de sabotagem tanto da abertura da tampa da central como de violação da sirene ou qualquer detector.

Cada unidade expansora permite a ligação de mais 4 zonas configuráveis como as da central para uma das operações seguintes:

- Intrusão interior imediata
- Intrusão interior atrasada
- Intrusão periférica imediata
- Intrusão periférica atrasada
- Fumo ou fogo
- Inundação
- Fuga de gás
- Pânico

As unidades expansoras servem também de suporte dos teclados.

A central arma o alarme de intrusão em 3 modos:

- | | |
|--------------|-------------------------------------|
| Modo TOTAL | - arma todas as zonas de intrusão |
| Modo NOITE | - arma somente as zonas periféricas |
| Modo Parcial | - arma zonas parciais |

As zonas de segurança estão sempre armadas (24 horas), independentemente do alarme estar armado ou desarmado.

Para mais detalhes sobre as funcionalidades do sistema consultar o respectivo manual de utilizador.

TUBAGEM E ENFIAMENTO

O sistema de segurança deve ter tubagem própria por onde passam os cabos de BUS ou de ligação dos detetores à central ou aos expansores.

Todo o sistema é isolado da rede como é costume nos sistemas de segurança, tendo ainda uma bateria para alimentação em caso de falha de rede.

O cabo de BUS deve ser do tipo cabo de alarme com $2 \times 0.5 + n \times 0.22 \text{ mm}^2$, sendo os condutores de maior secção reservados para alimentação.

O cabo de alarme pode ter vários pares de condutores de 0.22 mm^2 dependendo do número de zonas que se pretende passar por ele.

Pode optar-se por uma instalação centralizada (todas as zonas à central), distribuída (zonas ligadas a unidades de expansão distribuídas pela casa) ou mista (central e expansores) pois não há qualquer diferença de funcionamento.

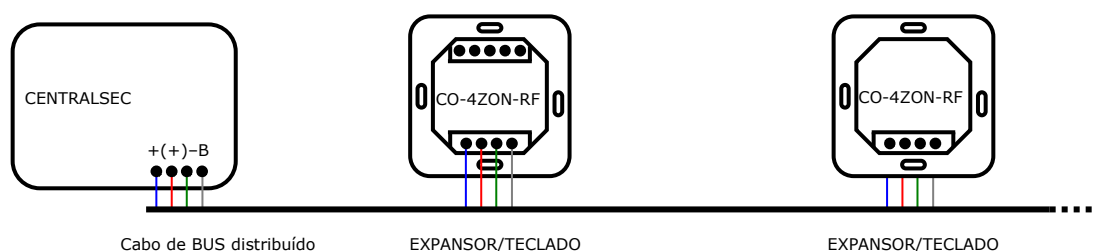
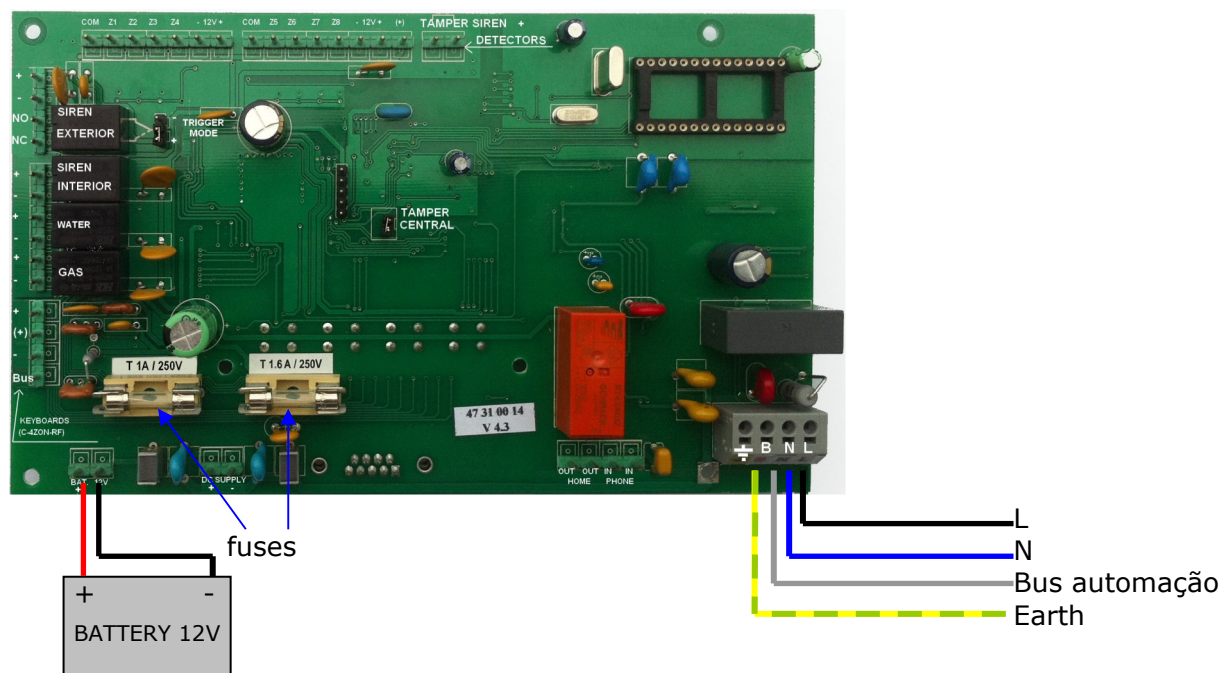


Fig. 1: BUS de segurança

LIGAÇÕES

A CENTRALSEC é alimentada a 230 V recebendo também a linha de BUS de automação para poder comunicar com o resto do sistema.

ATENÇÃO: NÃO PODE HAVER INVERSÃO DE FASE E NEUTRO, sob pena de se danificar a central.



A central de segurança também tem ligação para uma bateria de emergência para quando falha a rede. O fusível da direita faz a proteção do circuito de carga da bateria. Deve usar-se um fusível do tipo T 1A. O outro fusível é para proteção da própria central.

LIGAÇÃO DE DETETORES

Os detetores recebem alimentação da central de segurança pelo mesmo cabo de ligação das zonas. Tipicamente cada detector de intrusão precisa de 4 ou 6 condutores:

- 2 para alimentação
- 2 para deteção (e para sabotagem se se usar resistências de fim-de-linha)
- 2 para sabotagem (se não se usar resistências de fim-de-linha)

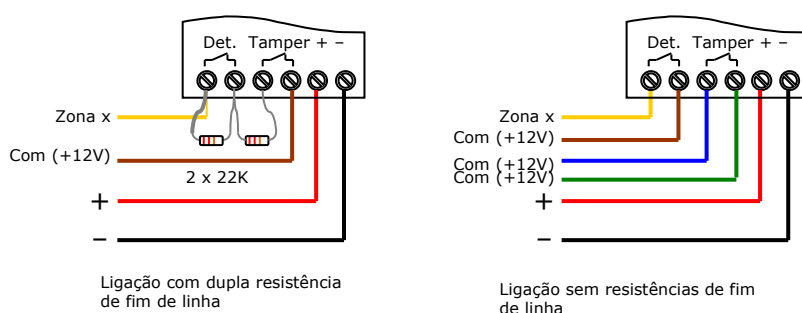


Fig. 2: Exemplos de ligação de detetores de intrusão

Os detetores de segurança precisam tipicamente só de 4 condutores:

- 2 para alimentação
- 2 para deteção

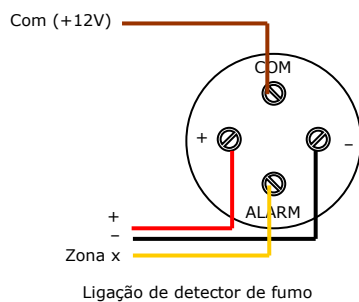
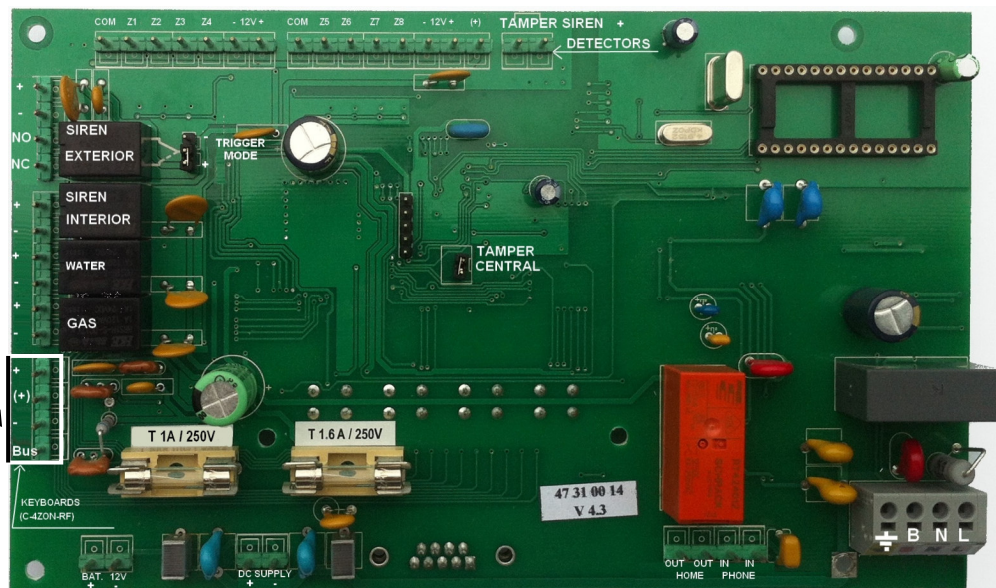


Fig. 3: Exemplo de ligação de detector de segurança

Todos os detetores de intrusão e segurança devem ter contactos normalmente fechados exceto os detetores de inundação que devem ser normalmente abertos.



Alimentação de expansores e detetores

A central disponibiliza 2 tipos de alimentação para expansores, teclados e detetores, uma contínua e outra comutada.

As ligações têm a seguinte marcação:

- BUS** para ligação do BUS às unidades expansoras
- massa da alimentação (0V)
- (+) alimentação comutada
- + alimentação contínua

A alimentação contínua destina-se a alimentar os detetores de intrusão e unidades expansoras. A alimentação comutada destina-se a alimentar os detetores de segurança que precisam do corte de alimentação para fazer RESET. É por exemplo o caso de detetores de fumo ou de gás. Durante os primeiros 10 segundos depois de uma ordem de armar a alimentação comutada é cortada para fazer RESET aos detetores.

No mesmo circuito de deteção (zona) pode ligar-se 1 ou vários detetores. Em todos os casos excepto zona de inundação, as zonas devem estar normalmente fechadas, sendo normalmente abertas no caso da inundação. Por esse motivo, a ligação de vários detetores deve ser feita em série excepto na inundação que deve ser em paralelo.

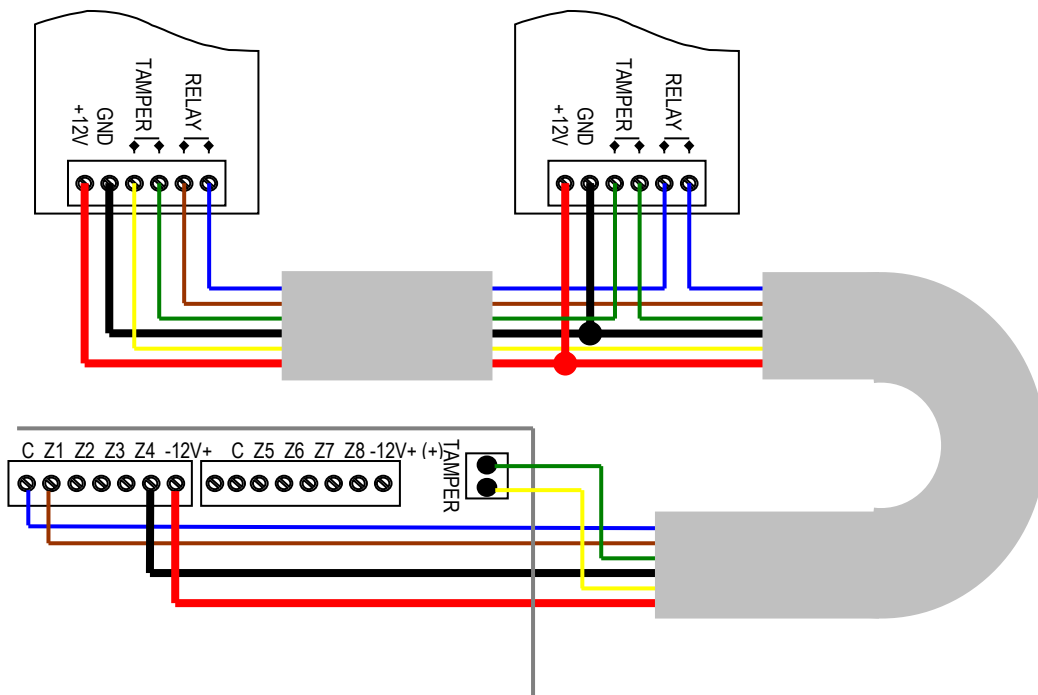


Fig. 4: Série de detetores normalmente fechados. Paralelo de detetores normalmente abertos

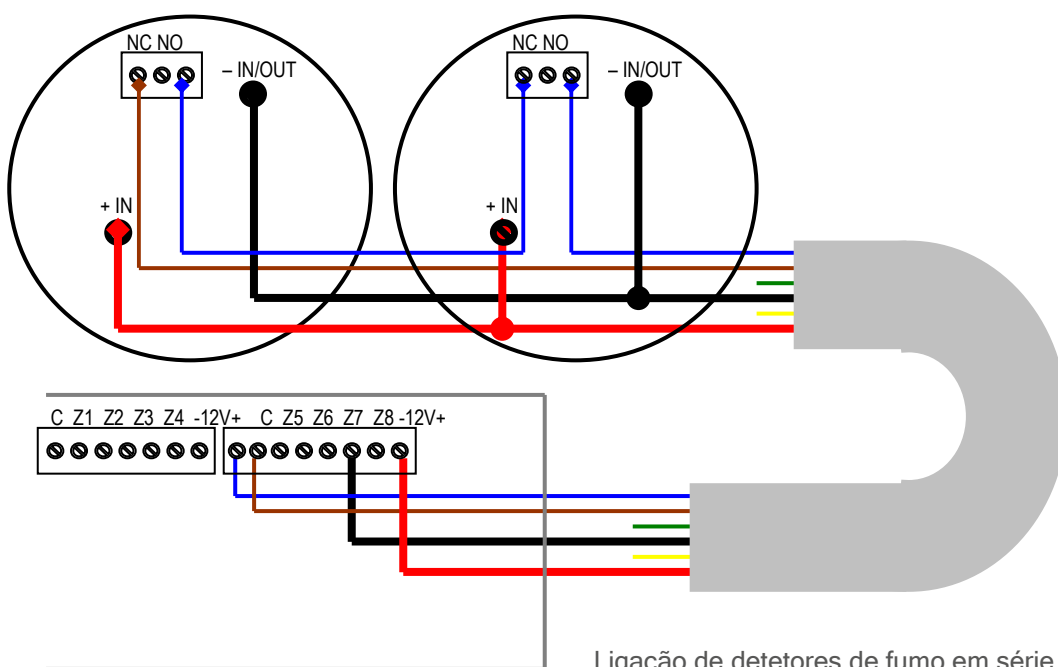
ESQUEMAS DE LIGAÇÃO

Deixam-se aqui esquemas de ligação de vários tipos de detetores e sirenes. Uma vez que não há uma coerência de marcações nos detetores, as indicações encontradas nestes esquemas podem não corresponder às encontradas nos detetores.

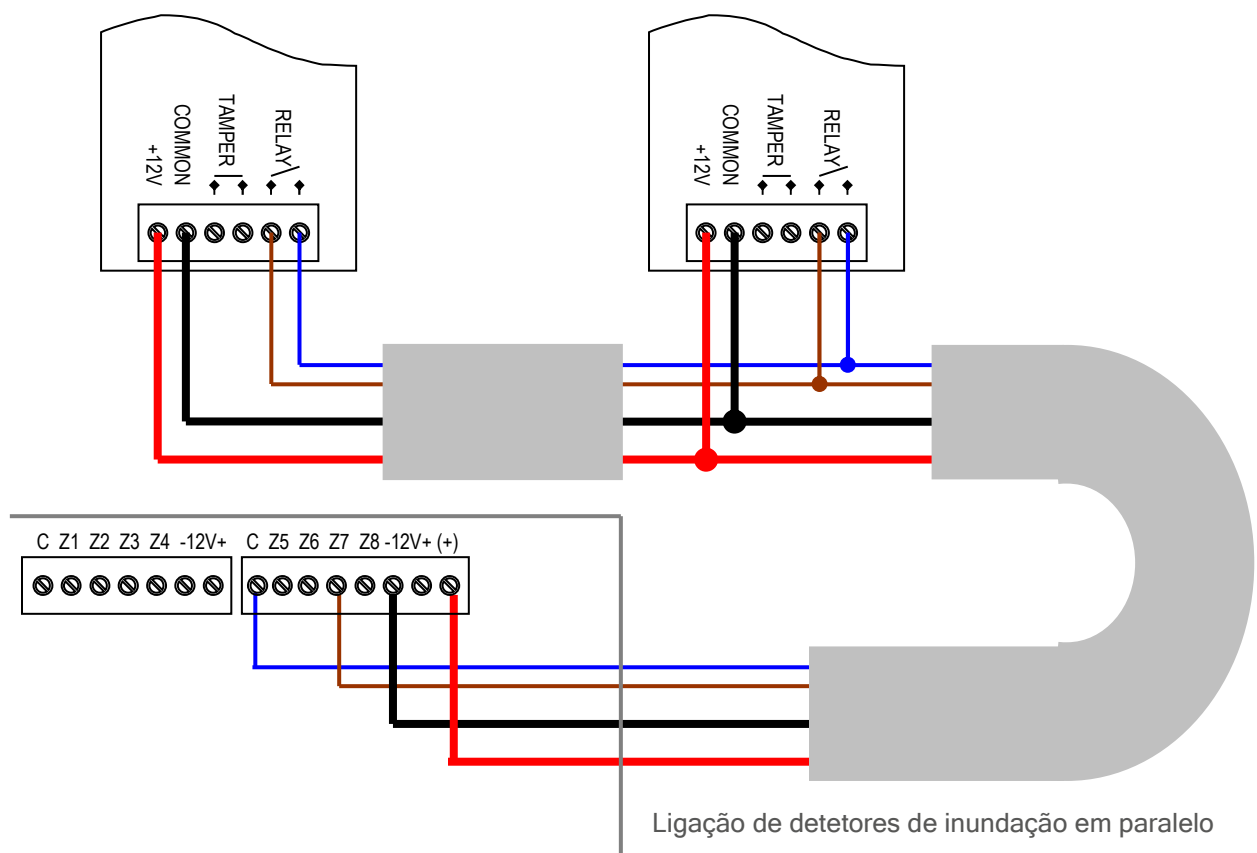
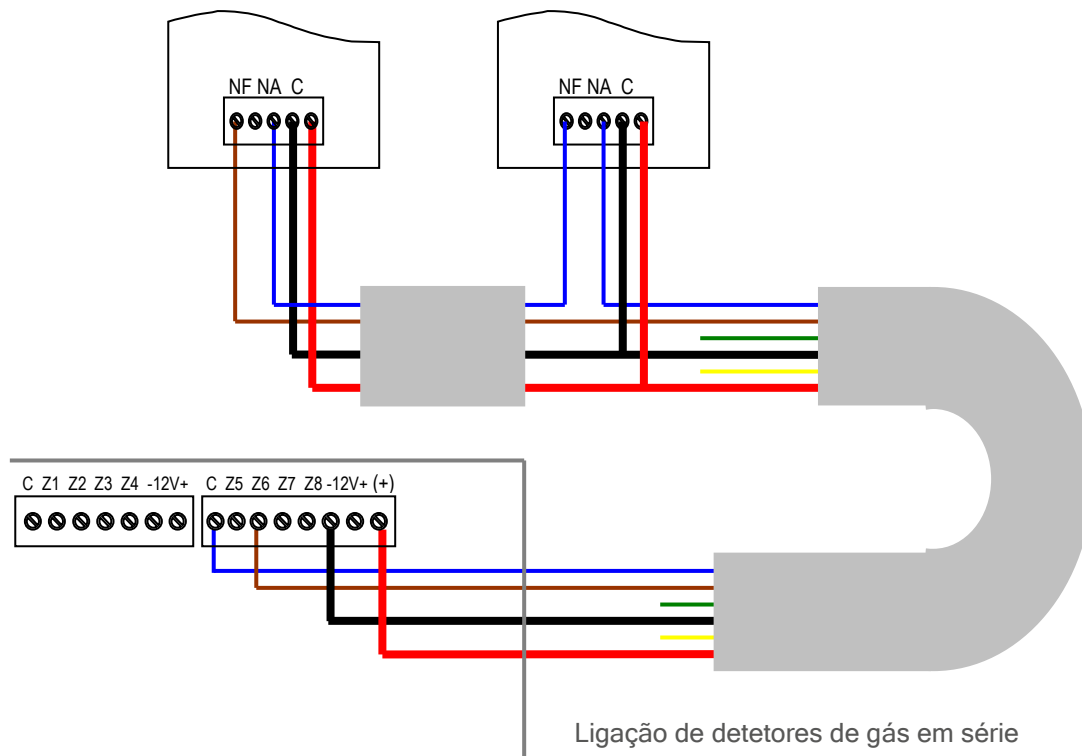
Em caso de dúvida consultar o distribuidor do material de segurança.

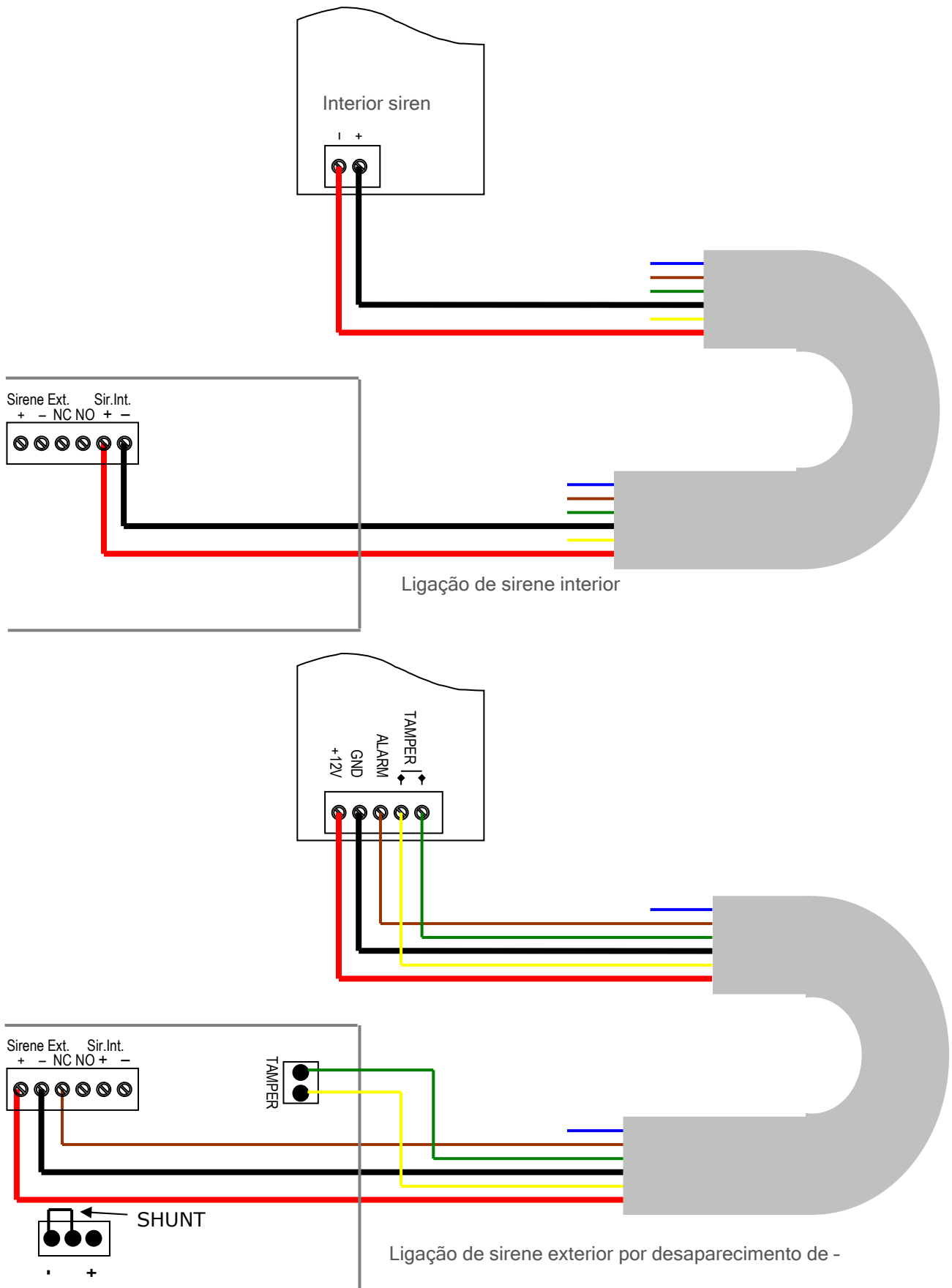


Ligação de detetores de intrusão em série



Ligação de detetores de fumo em série





PROTECÇÕES

A central de segurança recebe como vimos 230V e a linha de BUS de automação. Deve ser previsto um disjuntor para proteção do circuito da central de segurança de 6 amperes. O resto do sistema de segurança funciona a 12VDC, portanto isolado da rede.

As saídas de alimentação para os detetores e demais equipamentos têm todas um fusível rearmável que protege a fonte de alimentação da central de eventuais defeitos.

CONFIGURAÇÕES

Parte dos parâmetros da central de segurança podem ser configurados pelo teclado, outros somente através de um PC.

Configuração através do teclado

Para entrar no menu de instalador introduzir o código de instalador. De fábrica o código de instalador é 98765432.

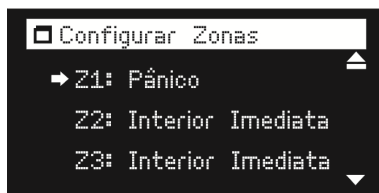
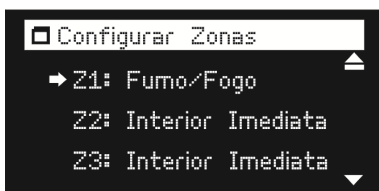
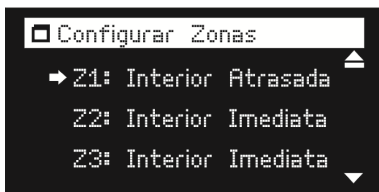
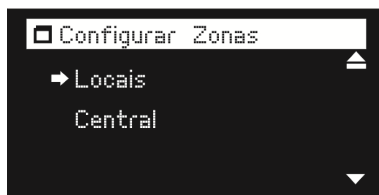
As opções disponíveis são as seguintes:

- 1 - definição do tipo de zona
- 2 - definição do tempo de saída
- 3 - definição do tempo de entrada
- 4 - definição do número de toques de telefone antes de atender
- 5 - definição do horário de noite
- 6 - definição do tempo de alarme
- 7 - sirenes só com intrusão confirmada
- 8 - programar números de telefone
- 9 - definição do código da estação de CONTACT ID
- 0 - alteração do código de serviço

Definir tipo de zona

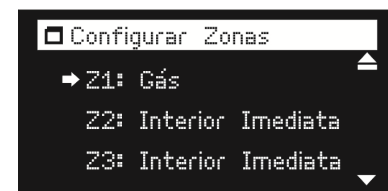
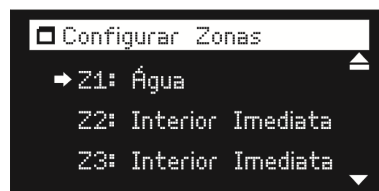
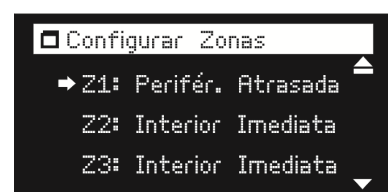
Para definir o tipo de zona proceder como segue:

1. Introduzir o código de instalador.
2. Premir a opção **1**: dispõe agora das opções **1 a 4 e 0**.
3. Pode agora selecionar ajustar o tipo de zona do expansor do comando por trás do teclado premindo uma das teclas **1 a 4** ou ajustar as zonas da central de segurança premindo a tecla **0**.
4. Se escolheu **0**, tem agora a oportunidade de escolher o nº da zona da central que pretende ajustar, premindo uma das teclas **1 a 8**. Ouvirá o nº de bips correspondente ao modo atual dessa zona. Se escolheu configurar uma das zonas do expansor, ouvirá o nº de bips correspondente ao modo atual dessa zona.
5. Pode agora escolher o modo pretendido premindo a tecla PROG sucessivamente até chegar ao modo pretendido.

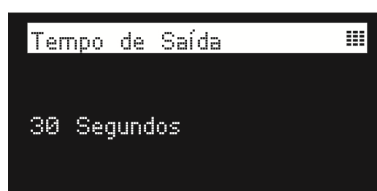
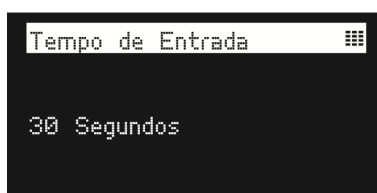


Os tipos de zona são:

Tipo	Função
1	Intrusão Interior Imediata
2	Intrusão Interior Atrasada
3	Intrusão Periférica Imediata
4	Intrusão Periférica Atrasada
5	Fumo ou Fogo
6	Inundação
7	Gás
8	Botão de Pânico



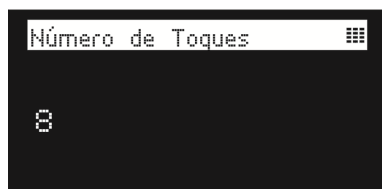
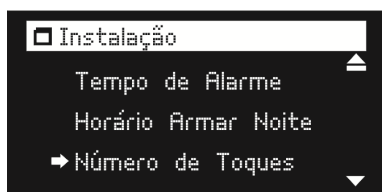
6. Premir agora de novo o nº da zona para sair ou premir outra zona que pretenda configurar. Se premir de novo a zona que escolheu sairá do menu de instalador.



Definir tempos de entrada e saída

Para definir o tempo de entrada ou tempo de saída proceder como segue:

1. Introduzir o código de instalador.
2. Premir agora a opção **2** (entrada) ou **3** (saída): soará o nº de bips correspondente ao modo atual.
3. Introduzir agora o tempo de entrada ou saída em segundos, usando sempre 3 dígitos: o valor mínimo é 001 e o máximo é 255 segundos.
4. Ao introduzir o último dígito sai do menu de instalador.



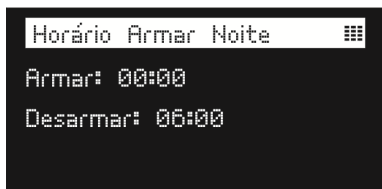
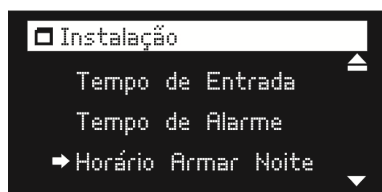
Programar número de toques do telefone antes de atender

Para seleccionar o nº de toques no telefone proceder como segue:

1. Introduzir o código de instalador.
2. Premir agora a opção 4: soará o nº de bips correspondente ao modo atual.
3. Premir agora a tecla PROG até seleccionar o valor pretendido. Os tipos valores possíveis são:

Modo	Nº de toques
1	1 toque
2	2 toques
3	3 toques
4	4 toques
5	5 toques
6	6 toques
7	7 toques

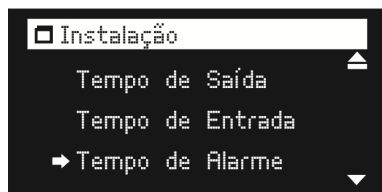
4. Premindo uma das opções atribui esse valor e sai do menu de instalador.



Definir horário de noite

Para seleccionar definir o horário de noite proceder como segue:

1. Introduzir o código de instalador.
2. Premir agora a opção 5.
3. Introduzir agora a hora de começo HHMM (ex. 23:15) e depois a hora de fim HHMM (ex. 06:30).
4. Ao introduzir o último dígito sai do menu de instalador.



Definir tempo de alarme

Para definir o tempo de alarme proceder como segue:



1. Introduzir o código de instalador.
2. Premir agora a opção 6: soará o nº de bips correspondente ao modo atual.
3. Premir agora a tecla PROG até seleccionar o valor pretendido. Os tipos valores possíveis são:

Modo	Tempo de alarme
3	3 minutos
4	4 minutos
5	5 minutos
6	6 minutos
7	7 minutos
8	8 minutos
9	9 minutos

4. Premindo uma das opções atribui esse valor e sai do menu de instalador.

Selecionar alarme confirmado

Para ligar ou desligar Alarme Confirmado proceder como segue:



1. Introduzir o código de instalador.
2. o LED  está ligado se a opção Alarme Confirmado estiver ativada.
3. Para desligar esta opção premir a tecla **7**. Premindo novamente volta a ligar a opção.
4. Premir a tecla  para sair.

Programar números de telefone

Para programar números de telefone proceder como segue:

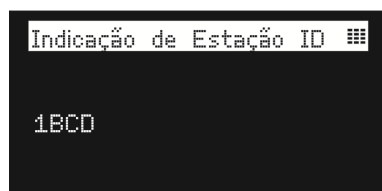
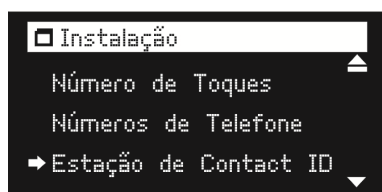
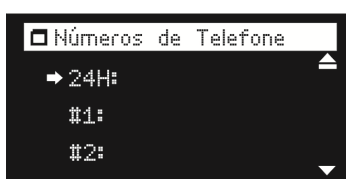
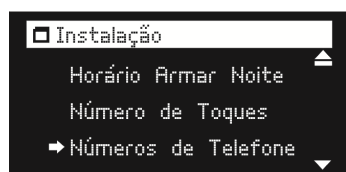
1. Introduzir o código de instalador.
2. Premir a tecla **8**.
3. Escolher agora a memória que pretende programar premindo uma das opções disponíveis:

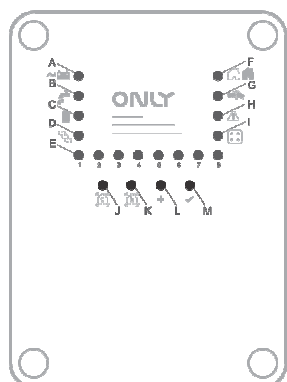
- 0 - chamada de CONTACT ID para central 24 horas
- 1 - chamada de voz normal
- 2 - chamada de voz normal
- 3 - chamada de voz normal
- 4 - chamada de voz normal
- 5 - chamada de voz normal
- 6 - chamada de voz de emergência ou pânico
- 7 - chamada de dados para computador

4. Se pretende apagar o número anterior prima  antes de premir qualquer outro dígito: o número previamente existente é apagado e sai do menu de instalação. Em alternativa, introduzir o número que pretende gravar.
5. Introduzir agora o número de telefone.
6. confirme com : o número é gravado por cima do que lá estava e sai do menu de instalação.







Programar código da estação CONTACT ID

Para ligação a uma central 24 horas (ex.: Prosegur) é necessário definir o código de instalação, código esse atribuído pela central 24 horas. Este código de 4 dígitos identifica a instalação na central 24 horas.





Para definir o código de instalação proceder como segue:

1. Introduzir o código de instalador. Ex.: 98765432.
2. Premir a opção **9**.
3. Introduzir agora o código, levando em linha de conta que a os dígitos B a F se obtêm pelas seguintes teclas:
 - B** tecla 
 - C** tecla 
 - D** tecla 
 - E** tecla 
 - F** tecla 
4. A tecla  sai do menu de instalador sem definir o código.

MEDIÇÕES E SOLUÇÃO DE PROBLEMAS

O sistema de segurança ONLY funciona a 12V isolados da rede. A fonte da central permite também alimentar os detetores, desde que o consumo dos mesmos não ultrapasse a corrente máxima permitida.

A central pode fornecer as seguintes correntes:

Conector	Pólo	Corrente máxima
TECLADOS/EXPANSORES	+	650 mA
	(+)	300 mA
SIRENE EXT	+	750 mA
SIRENE INT	+	300 mA
GAS	+	300 mA
ÁGUA	+	300 mA

A corrente total fornecida pela central não pode ultrapassar 1.3 amperes.

É importante verificar se a tensão de alimentação dos detetores e das unidades de expansão/teclados não está abaixo dos 12V. Se for o caso deve verificar-se o consumo das unidades instaladas ou a integridade do cabo. Também a linha de BUS de segurança deve ter 12V.

O circuito TAMPER deve estar fechado e deve estar a cerca de 3V de potencial em relação à massa.

Os contactos das zonas normalmente fechadas devem estar a mais de 12V.

Os contactos das zonas com dupla resistência de fim de linha devem estar a 2.3V quando não há deteção e a menos de 1.3V quando há deteção.