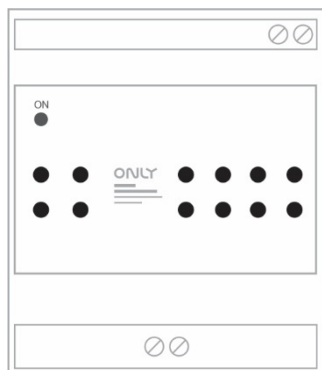




## ÁUDIO



### Descrição

O D-PS12V15W é uma fonte de alimentação linear de 12 V e 15 W. É indicada para alimentação até 15 unidades de som C-FM\_.

### Aplicações

Sistemas de som ambiente em habitações, lojas comerciais, hospitais, clínicas e hotéis.

### Instalação

O D-PS12V15W é montado em calha DIN, ocupando 5 módulos de 17,5 mm.

### Caraterísticas

Fonte de alimentação linear regulada a 12 V DC  
Corrente máxima 1.2 A

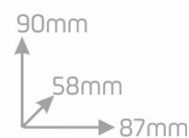
### DIN Rail

## D-PS12V15W

Fonte de alimentação para sistema de áudio.

### Dados técnicos

Alimentação	230 V ~ 50 Hz
Tensão de saída	12V DC
Corrente máxima	1.2 A
Fusível	T1.25A/250 V
Índice de proteção IP	IP20



Nota:

O D-PS12V15W está equipado com um fusível para proteção dos seus circuitos.



**Perigo de choque elétrico!**

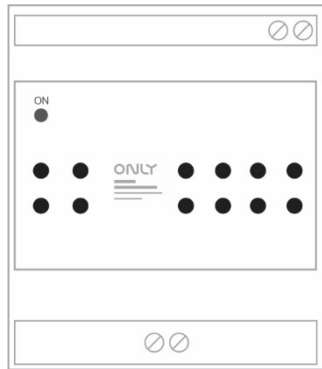
**Desligar a alimentação antes de qualquer intervenção.**

**Manuseio apenas por pessoas qualificadas e autorizadas.**

Sujeito a alterações sem aviso prévio



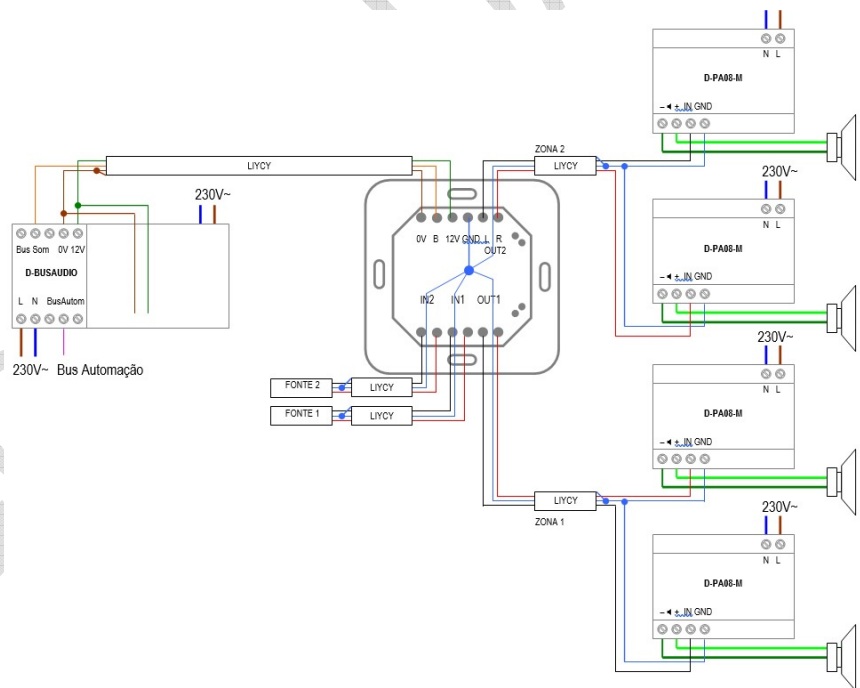
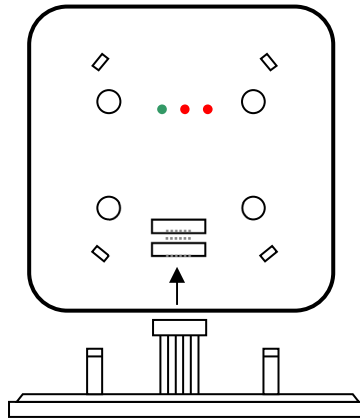
# ÁUDIO



DIN Rail  
D-PS12V15W

Fonte de alimentação para sistema de áudio.

Esquema de Ligação:



**Perigo de choque elétrico!**  
Desligar a alimentação antes de qualquer intervenção.  
Manuseio apenas por pessoas qualificadas e autorizadas.

Sujeito a alterações sem aviso prévio