



DIN Rail D-TERMO5

Termóstato programável com 5 saídas

Dados técnicos

| | |
|--------------------------|------------------------|
| Alimentação | 110/230 V ~ 50/60 Hz |
| Consumo | < 0.5 W |
| Corrente máxima da carga | 5 A cos $\Phi = 1$ |
| | 2.5 A cos $\Phi = 0.4$ |
| Tensão máx. contactos | 230 V~, 30 VDC |
| Índice de proteção IP | IP20 |

Descrição

O D-TERMO5 é um módulo para controlo de ventilo-convectores em sistemas de climatização a 4 tubos. Permite o controlo de 3 velocidades de ventilação e o controlo das válvulas tanto para aquecimento como para arrefecimento. Este controlo é feito por contactos com um ponto comum a 230 V~.

O D-TERMO5 precisa de receber a informação da temperatura do ar através de um comando remoto, do tipo painel OT-T6S_/OT-T4S_ instalado em qualquer comando C-_OUT_, C-1SHU, C-IN_, etc. Também pode atuar uma unidade remota quando associado a um módulo C-TERMO4/C-CLIMA4.

Aplicações

Controlo de sistemas de climatização a 4 tubos em habitações, lojas, hospitais, clínicas e hotéis.

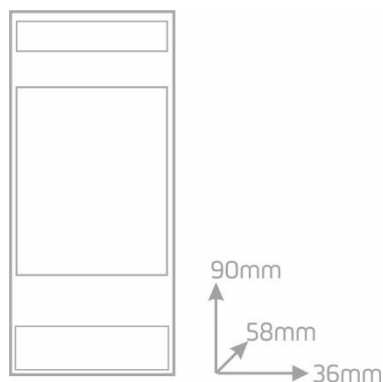
Instalação

O D-TERMO5 é montado em calha DIN, ocupando 2 módulos de 17.5 mm.

Caraterísticas

Controlo de 3 velocidades de ventilação

Controlo das válvulas para aquecimento/arrefecimento



Perigo de choque eléctrico!

Desligar a alimentação antes de qualquer intervenção.

Manuseio apenas por pessoas qualificadas e autorizadas.

Sujeito a alterações sem aviso prévio

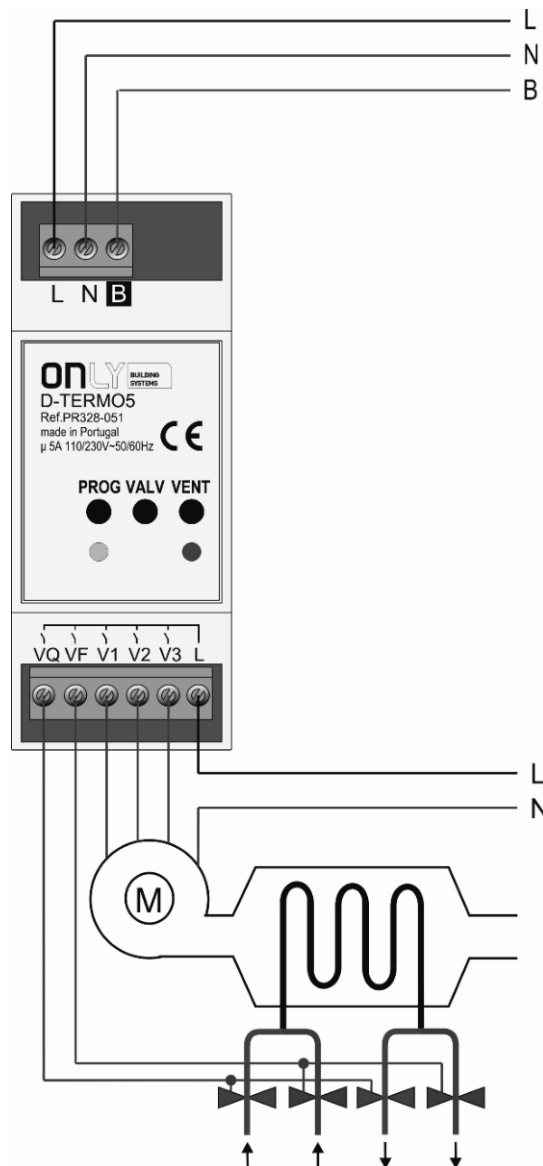


DIN Rail

D-TERMO5

Termóstato programável com 5 saídas

Esquema de Ligação:



Perigo de choque eléctrico!
Desligar a alimentação antes de qualquer intervenção.
Manuseio apenas por pessoas qualificadas e autorizadas.

Sujeito a alterações sem aviso prévio