

**DIN Rail****D-TERMO4**

Termóstato programável com 4 saídas

Dados técnicos

Alimentação	110/230 V ~ 50/60 Hz
Consumo	<0.5 W
Corrente máxima da carga	5 A cos $\Phi = 1$ 2.5 A cos $\Phi = 0.4$
Tensão máx. contactos	230 V~
Índice de proteção IP	IP20

Descrição

O D-TERMO4 é um módulo para controlo de ventilo-convectores em sistemas de climatização a 2 tubos. Permite o controlo de 3 velocidades de ventilação e o controlo da válvula tanto para aquecimento como para arrefecimento. Este controlo é feito por contactos com um ponto comum que pode ser de baixa tensão ou 230 V.

O D-TERMO4 precisa de receber a informação da temperatura do ar através de um comando remoto, do tipo painel OT-T6S_/OT-T4S_ instalado em qualquer comando C-_OUT_, C-1SHU, C-IN_, etc. Também pode atuar uma unidade remota quando associado a um módulo C-TERMO4/C-CLIMA4.

Aplicações

Controlo de sistemas de climatização a 2 tubos em habitações, lojas, hospitais, clínicas e hotéis.

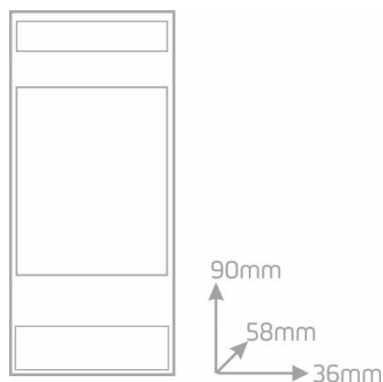
Instalação

O D-TERMO4 é montado em calha DIN, ocupando 2 módulos de 17.5 mm.

Características

Controlo de 3 velocidades de ventilação

Controlo da válvula para aquecimento/arrefecimento

**Perigo de choque elétrico!**

Desligar a alimentação antes de qualquer intervenção.

Manuseio apenas por pessoas qualificadas e autorizadas.

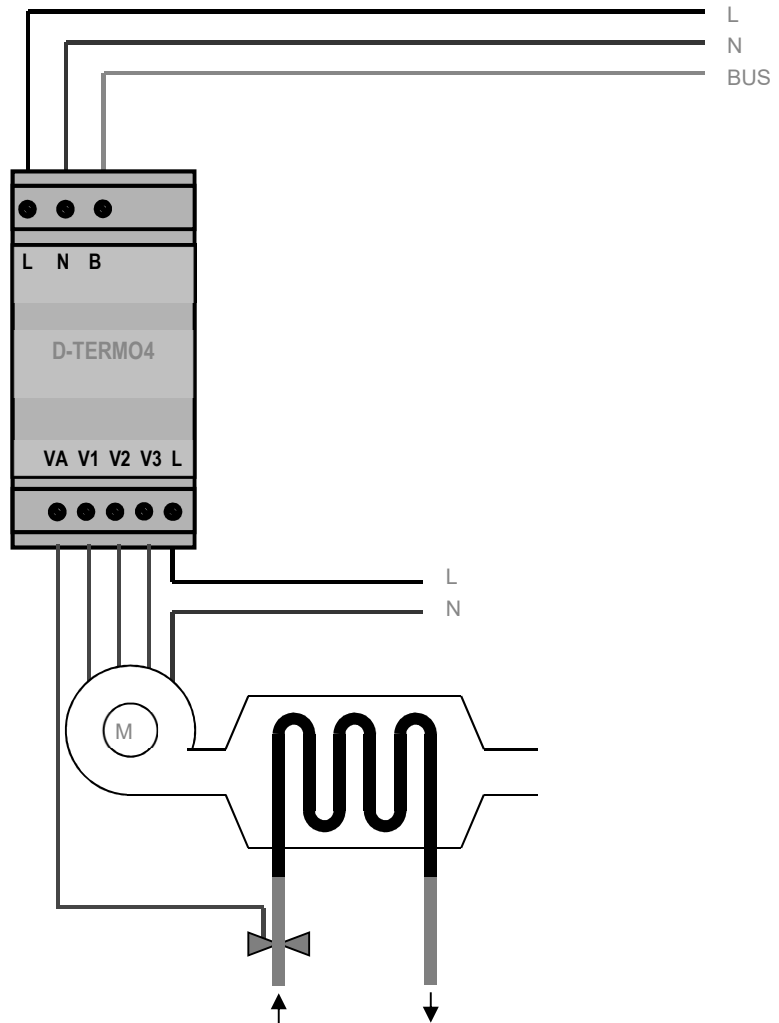
Sujeito a alterações sem aviso prévio



DIN Rail
D-TERMO4

Termóstato programável com 4 saídas

Esquema de Ligação:



Perigo de choque elétrico!
Desligar a alimentação antes de qualquer intervenção.
Manuseio apenas por pessoas qualificadas e autorizadas.

Sujeito a alterações sem aviso prévio