

DIN Rail D-RGB

Atuador de fita de LED's RGB para calha DIN

Dados técnicos

| | |
|--------------------------|----------------------|
| Alimentação | 110/230 V ~ 50/60 Hz |
| Consumo | < 0.5 W |
| Corrente máxima da carga | 3 x 6.5 A |
| Índice de proteção IP | IP20 |

Descrição

O D-RGB é um atuador de calha DIN, que permite controlar uma fita de LEDs RGB. Necessita apenas de uma fonte de alimentação externa de 12/24 VDC (não incluída) para os LED's.

Aplicações

Controlo HSL para fitas de LED RGB em habitações, lojas, hospitais, clínicas e hotéis.

Instalação

O D-RGB é montado em calha DIN, ocupando 3 módulos de 17.5 mm.

Caraterísticas

Regulação do brilho de 0-100%

Seleção da cor de 0-360º

Nível de saturação fixo 100%

Seleção sequencial de *presets* de cor: Vermelho, Verde, Azul, Branco, Desligado.

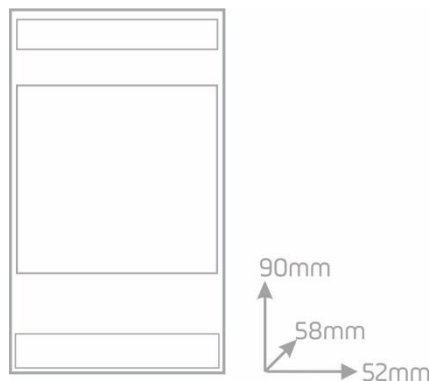
Controlo através de botões locais

Indicação de estado por LED

Memorização automática do último modo de trabalho

Podem ser armazenados até 20 botões por função, na memória interna não volátil

Operação Trocar, Ligar, Desligar, Temporizado, Atrasado e Cenário, dependendo do comando de entrada

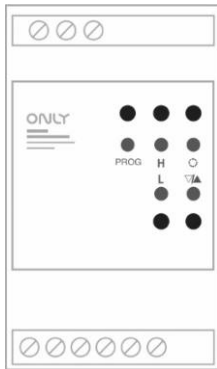


Perigo de choque elétrico!

Desligar a alimentação antes de qualquer intervenção.

Manuseio apenas por pessoas qualificadas e autorizadas.

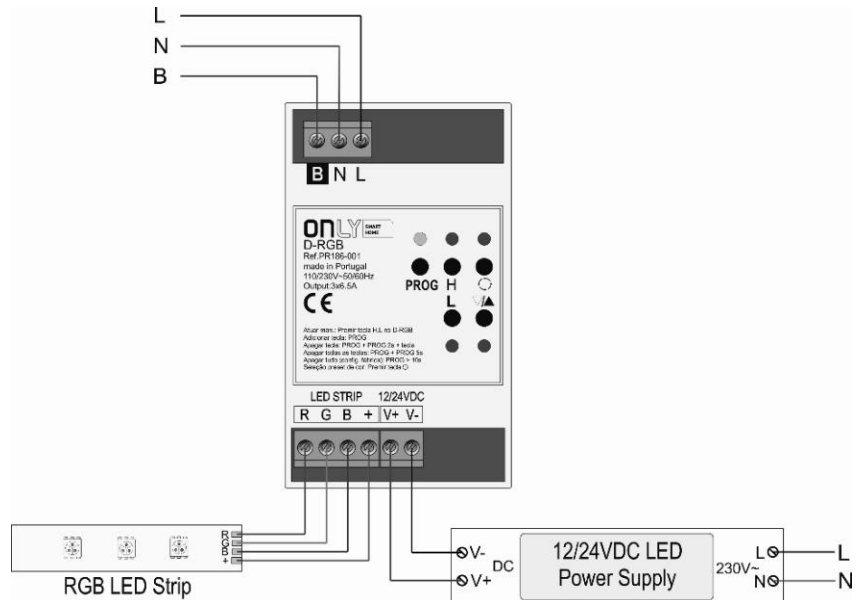
Sujeito a alterações sem aviso prévio



DIN Rail D-RGB

Atuador de fita de LED's RGB para calha DIN

Esquema de Ligação:



Perigo de choque eléctrico!
Desligar a alimentação antes de qualquer intervenção.
Manuseio apenas por pessoas qualificadas e autorizadas.

Sujeito a alterações sem aviso prévio