

DIN Rail

D-4OUT

Atuador ON/OFF de 4 saídas 16 A para calha DIN.

Dados técnicos

Alimentação	110/230 V ~ 50/60 Hz
Consumo	< 0.5 W
Corrente máxima da carga	16 A cos Φ = 1
Corrente de "Inrush"	165 A/20 ms
Índice de proteção IP	IP20

Descrição

O D-4OUT é um atuador ON/OFF para comutação de 4 cargas independentes até 16 A. As saídas são feitas por contactos secos independentes, podendo comutar-se linhas de várias fases incluindo sinais de baixa tensão.

A alimentação do módulo é independente das cargas a comutar.

Aplicações

Permite a comutação de luzes, telerruptores, contactores, sistemas de rega ou outras cargas comutáveis em habitações, lojas, hospitais, clínicas e hotéis.

Instalação

O D-4OUT é montado em calha DIN, ocupando 3 módulos de 17.5 mm.

Caraterísticas

Relés bi-estáveis ON/OFF para 4 saídas de 16 A

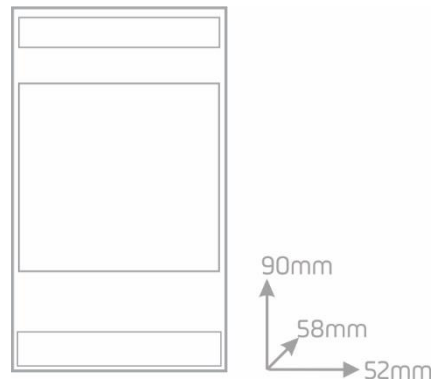
Operação local mesmo sem BUS

Indicação do estado por LED

Memorização de diferentes valores para vários cenários

Podem ser armazenados até 20 botões diferentes na memória interna não volátil

Modos de operação: Trocar, Ligar, Desligar, Temporizado, Atrasado e Cenário, dependendo do comando recebido

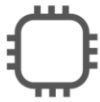


Perigo de choque elétrico!

Desligar a alimentação antes de qualquer intervenção.

Manuseio apenas por pessoas qualificadas e autorizadas.

Sujeito a alterações sem aviso prévio



ATUADORES

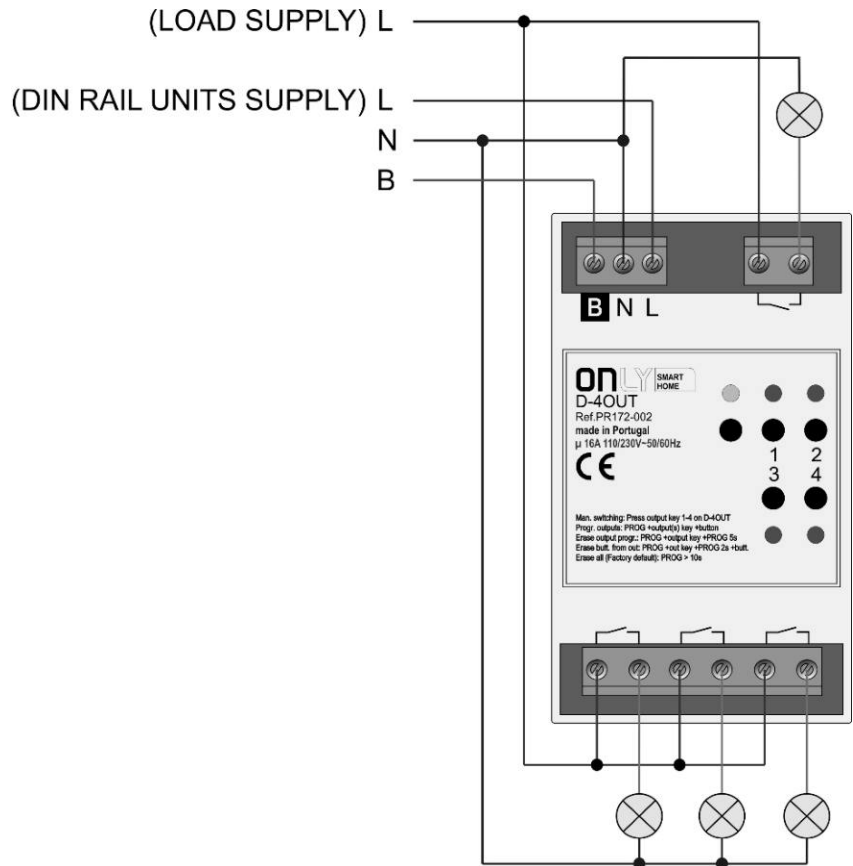


DIN Rail

D-4OUT

Atuador ON/OFF de 4 saídas 16 A para calha DIN.

Esquema de Ligação:



Perigo de choque elétrico!
Desligar a alimentação antes de qualquer intervenção.
Manuseio apenas por pessoas qualificadas e autorizadas.

Sujeito a alterações sem aviso prévio