

## DIN Rail D-4DET

Módulo de 4 entradas binárias de interface para detetores

### Dados técnicos

Alimentação 110/230 V ~ 50/60 Hz  
Consumo < 0.5 W  
Índice de proteção IP IP20

### Descrição

O D-4DET é um módulo para a ligação e interface até 4 detetores.

É indicado para a leitura do estado de detetores do tipo movimento, crepusculares, eólicos, etc, permitindo a sua integração no sistema de automação.

Monitoriza o estado de cada detetor enviando um comando pré-programado sempre que ocorra uma alteração de estado.

### Aplicações

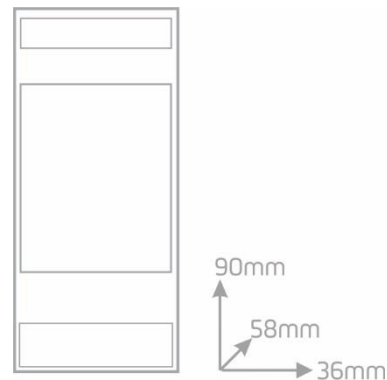
Habitções, lojas, hospitais, clínicas e hotéis.

### Instalação

O D-4DET é montado em calha DIN, ocupando 2 módulos de 17.5 mm.

### Caraterísticas

A deteção de sinais nas entradas é independente e multivoltagem (24VDC / 230 VAC)



### Nota:

Não pode ser aplicado em detetores de inundação.



### Perigo de choque elétrico!

Desligar a alimentação antes de qualquer intervenção.

Manuseio apenas por pessoas qualificadas e autorizadas.

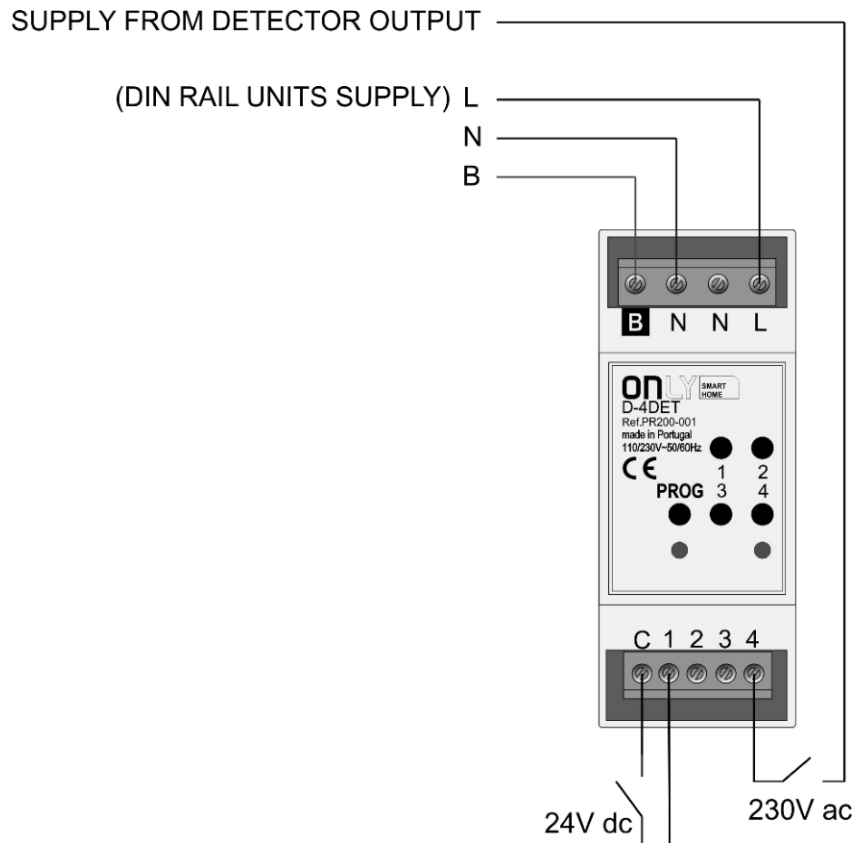
Sujeito a alterações sem aviso prévio



**DIN Rail  
D-4DET**

Módulo de 4 entradas binárias de interface para detetores

Esquema de Ligação:



**Perigo de choque eléctrico!**  
Desligar a alimentação antes de qualquer intervenção.  
Manuseio apenas por pessoas qualificadas e autorizadas.

Sujeito a alterações sem aviso prévio