

**DIN Rail****D-1DIM010V**

Regulador de fluxo 0...10 V para calha DIN

**Dados técnicos**

Alimentação 110/230 V ~ 50/60 Hz  
Consumo < 1.5 W

Índice de proteção IP IP20

**Descrição**

O D-1DIM010V é um regulador de fluxo luminoso para lâmpadas fluorescentes e LED's, com transformadores eletrónicos 0...10V (não incluídos). Este regulador possui um relé para corte total da luz.

**Aplicações**

Controlo de intensidade de luzes fluorescentes e LED's (com transformador eletrónico 0...10 V) em habitações, lojas, hospitais, clínicas e hotéis.

**Instalação**

O D-1DIM010V é montado em calha DIN, ocupando 2 módulos de 17.5 mm.

**Caraterísticas**

Regulador de 0 a 100% com incremento gradual

Operação local mesmo sem BUS

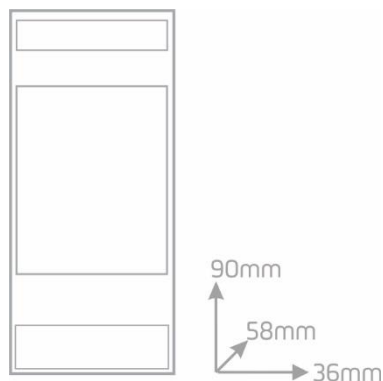
Indicação de estado por LED

Memorização automática do último nível de luz

Memorização de diferentes valores para vários cenários

Podem ser armazenados até 28 botões diferentes na memória interna não volátil

Modos de operação: Trocar, Subir, Descer, Temporizado, Atrasado e Cenário, dependendo do comando recebido



Nota:

Este regulador não pode ser usado com balastros DALI.



**Perigo de choque elétrico!**

**Desligar a alimentação antes de qualquer intervenção.**

**Manuseio apenas por pessoas qualificadas e autorizadas.**

Sujeito a alterações sem aviso prévio



## ILUMINAÇÃO

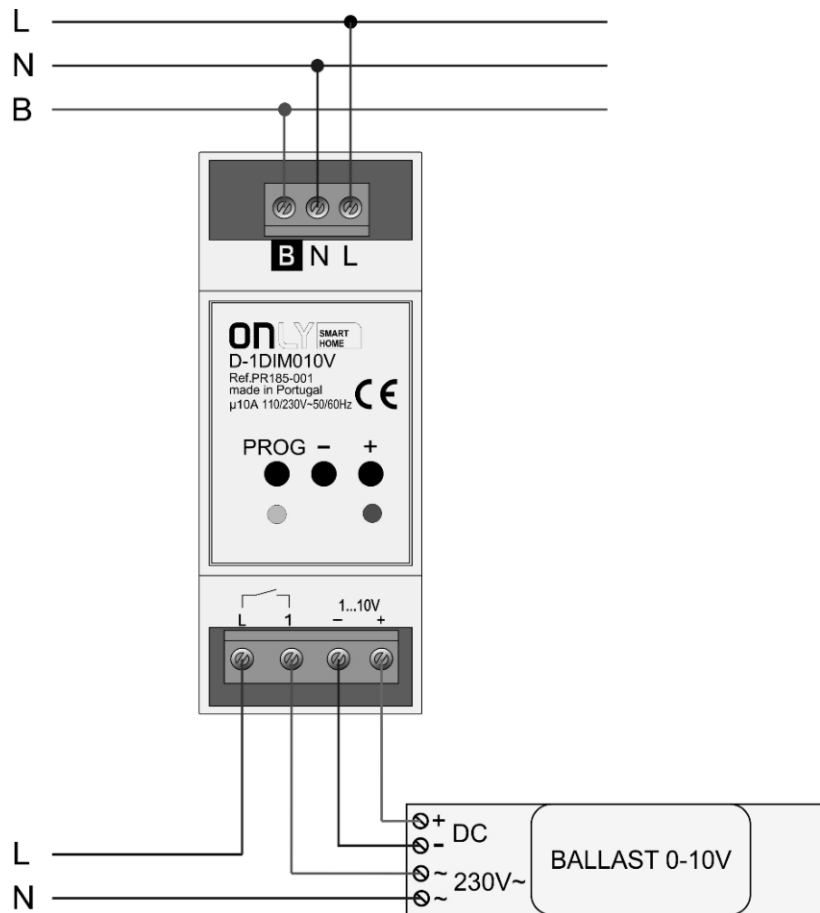


DIN Rail

### D-1DIM010V

Regulador de fluxo 0...10 V para calha DIN

Esquema de Ligação:



**Perigo de choque elétrico!**  
Desligar a alimentação antes de qualquer intervenção.  
Manuseio apenas por pessoas qualificadas e autorizadas.

Sujeito a alterações sem aviso prévio