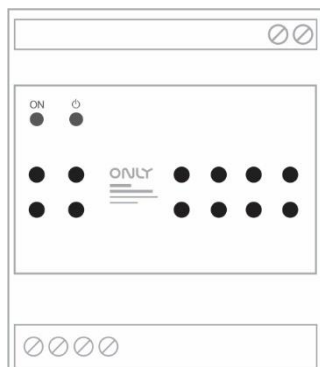




ÁUDIO



DIN Rail

D-PA08M

Amplificador áudio mono 8 W.

Dados técnicos

Alimentação	110/230 V ~ 50/60 Hz
Potência de saída	8 W rms
Impedância da carga	8 Ω
Relação SNR	88 dB
Distorção (THD+N)	< 1% @ 8 W
Sensibilidade	ajustável
Impedância de entrada	2.2 KΩ
Resposta em frequência	±3 dB 0.05-20 KHz
Índice de proteção IP	IP20

Descrição

O D-PA08M é um amplificador de potência de 1 canal (mono) para sistemas de áudio distribuído com volume já regulado. A unidade inclui a fonte de alimentação respetiva (110/230 V~).

É indicado para amplificação de sinal junto das colunas de som de baixa impedância (8 Ω).

Aplicações

Sistemas de som ambiente em habitações, lojas comerciais, hospitais, clínicas e hotéis.

Instalação

O D-PA08M é montado junto da coluna de som ou em calha DIN, ocupando 5 módulos de 17.5 mm.

A instalação do D-PA08M deverá ser efetuada junto das colunas de som, de forma a não haver perda de sinal de áudio.

Caraterísticas

Amplificador de áudio mono de 8 W rms

Para colunas de 8 Ω

Sensibilidade ajustável por potenciómetro

Fonte de alimentação incorporada

Controlo ON/OFF por deteção de tensão DC no sinal áudio

Equivalente aos amplificadores de maior potência tanto a nível de distorção como de ruído



Nota:

O amplificador está em STAND-BY quando não há deteção de tensão DC na linha de áudio.

Devem ligar o amplificador somente a uma coluna de 8 Ω, utilizando cabos com secção de 1 mm².



Perigo de choque elétrico!

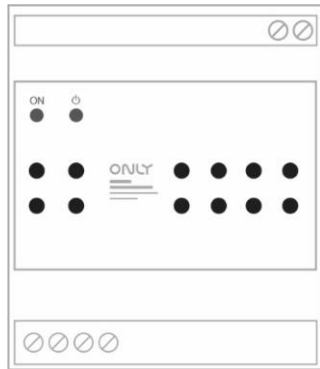
Desligar a alimentação antes de qualquer intervenção.

Manuseio apenas por pessoas qualificadas e autorizadas.

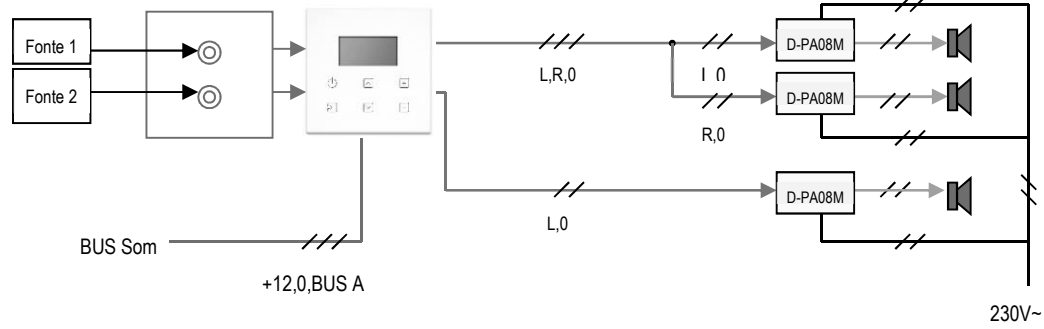
Sujeito a alterações sem aviso prévio



ÁUDIO



Instalação Típica:

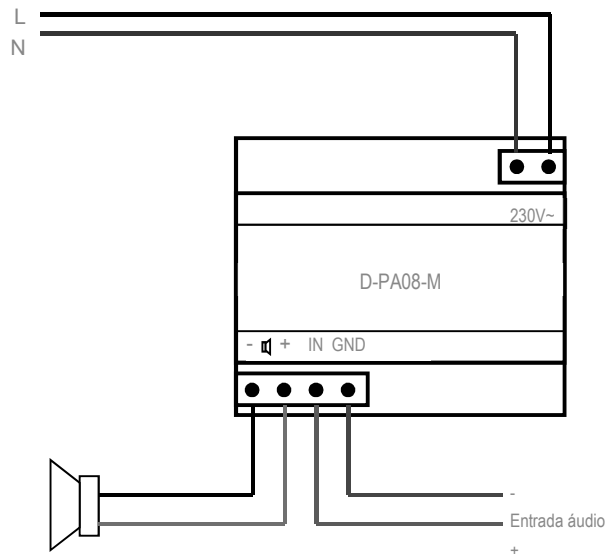


DIN Rail

D-PA08M

Amplificador áudio mono 8 W.

Esquema de Ligação:



Perigo de choque eléctrico!
 Desligar a alimentação antes de qualquer intervenção.
 Manuseio apenas por pessoas qualificadas e autorizadas.

Sujeito a alterações sem aviso prévio